

■手動ロック装置—ML— (Manual Lock Mechanism)

ドライ型 (dry-type)

手動操作用ネジと六角ナット・ダイスレッドを外し、手動操作用ネジのみをねじ込んでバルブが開又は閉状態にして下さい。解除する場合は手動操作用ネジを外し六角ナット・ダイスレッドを手動操作用ネジに装着してねじ込んで下さい。ソレノイド操作時は手動操作用ネジと六角ナット・ダイスレッドが付いた状態にして下さい。

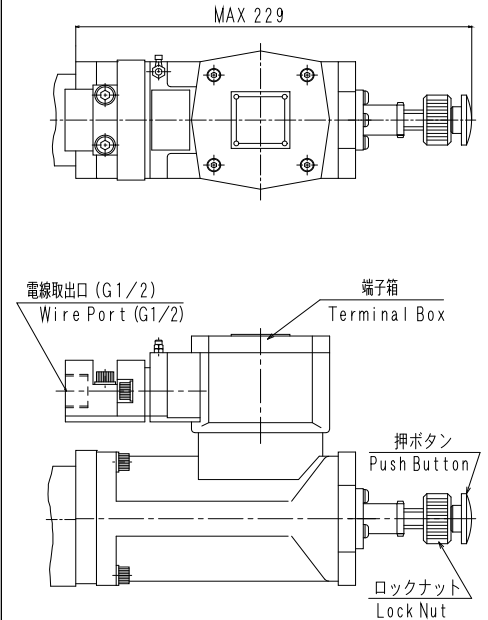
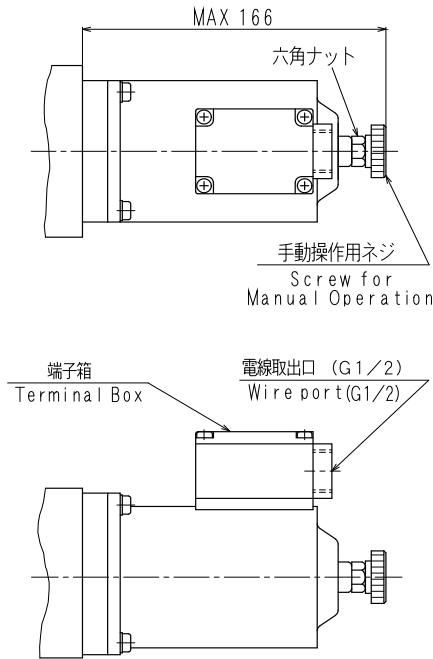
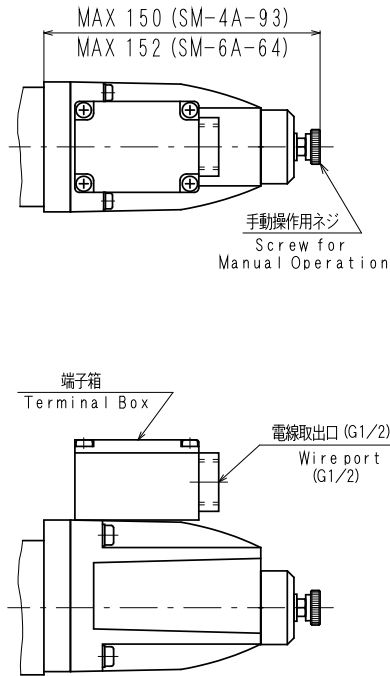
手動操作用ネジと六角ナットを外し、手動操作用ネジのみをねじ込んでバルブが開又は閉状態にして下さい。解除する場合は手動操作用ネジを外し、六角ナットを手動操作用ネジに装着して、ねじ込んで下さい。ソレノイド操作時は手動操作用ネジと六角ナットが付いた状態にして下さい。

押ボタンを押しバルブが開又は閉の状態にし、ロックナットを右に回し押ボタンが戻らない様にロックして下さい。ロックを解除する時はロックナットを左に回し緩めてロックボタンを元に戻して下さい。ソレノイド操作時はロックが外れた状態にして下さい。

SM-4A-93/SM-6A-64 (A※-TB-ML)

SMD-6A-96/97のML (A※D-TB-ML)

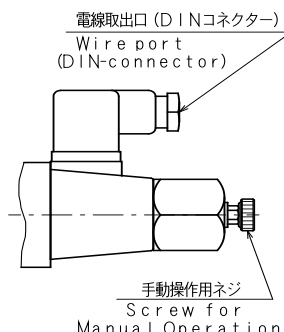
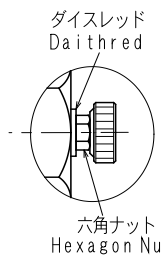
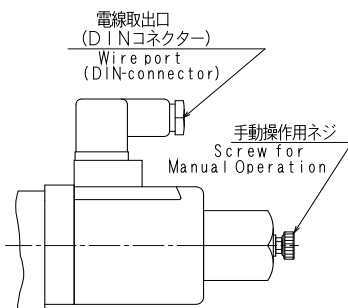
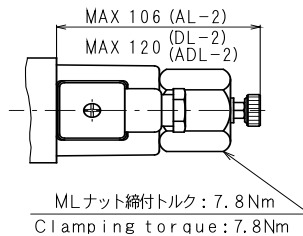
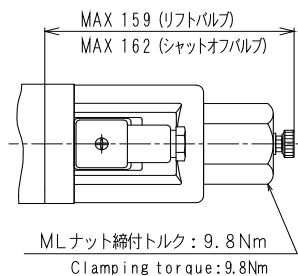
SBHA/D-5AP-Z11 (SE※※-ML)



ウェット形 (Wet-Type)

手動操作用ネジと六角ナット・ダイスレッドを外し、手動操作用ネジのみをねじ込んでバルブが開又は閉状態にして下さい。解除する場合は手動調整ネジを外し、六角ナット・ダイスレッドを手動調整ネジに装着してねじ込んで下さい。ソレノイド操作時は手動操作用ネジと六角ナット・ダイスレッドが付いた状態にして下さい。

WD-3※C/WR-32C (WD※※/WA※D-ML) AL-2/DL-2/ADL-2 (WA※/WD※/WA※D-ML)

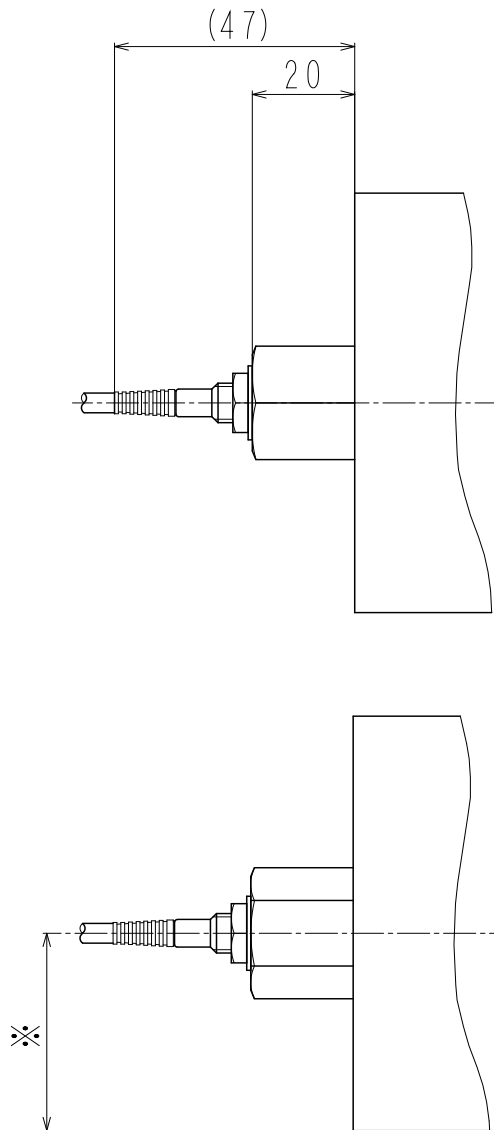


■検出装置(近接センサー)

Detecting device (Proximity sensor)

バルブに取り付けられた、センサー（キーエンス製アンプ内蔵近接スイッチ）により、ソレノイドまたは手動作動によるピストンの作動位置を感知し信号を出力します。

- ①DC駆動（記号：-PD） センサー入力電圧：DC 12～24V
使用センサー：キーエンス製アンプ内蔵近接スイッチ EZ-8M
- ②AC駆動（記号：-PA） センサー入力電圧AC 24～240V
使用センサー：キーエンス製交流二線式アンプ内蔵近接スイッチ EV-12M



※本体底面よりの寸法は機種により異なります。