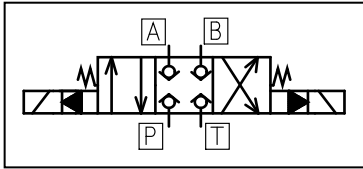


■記号 **Symbol**



本バルブは“ゼロリーク”技術を結集して開発した“ゼロリーク”電磁パイロット方式4方向切換バルブです。スプール方式とは全く異なるボールポペット型ピストン構造をベースに多くの長所を持った画期的なバルブです。

Developed by concentration of our zero leakage technologies integrated over years, this epoch-making double solenoid controlled pilot operated 4-Way directional control valve features a lot of merits by our original zero leakage constructions, quite different from the conventional spool type valves, ensuring high pressure and leak-tight operation.

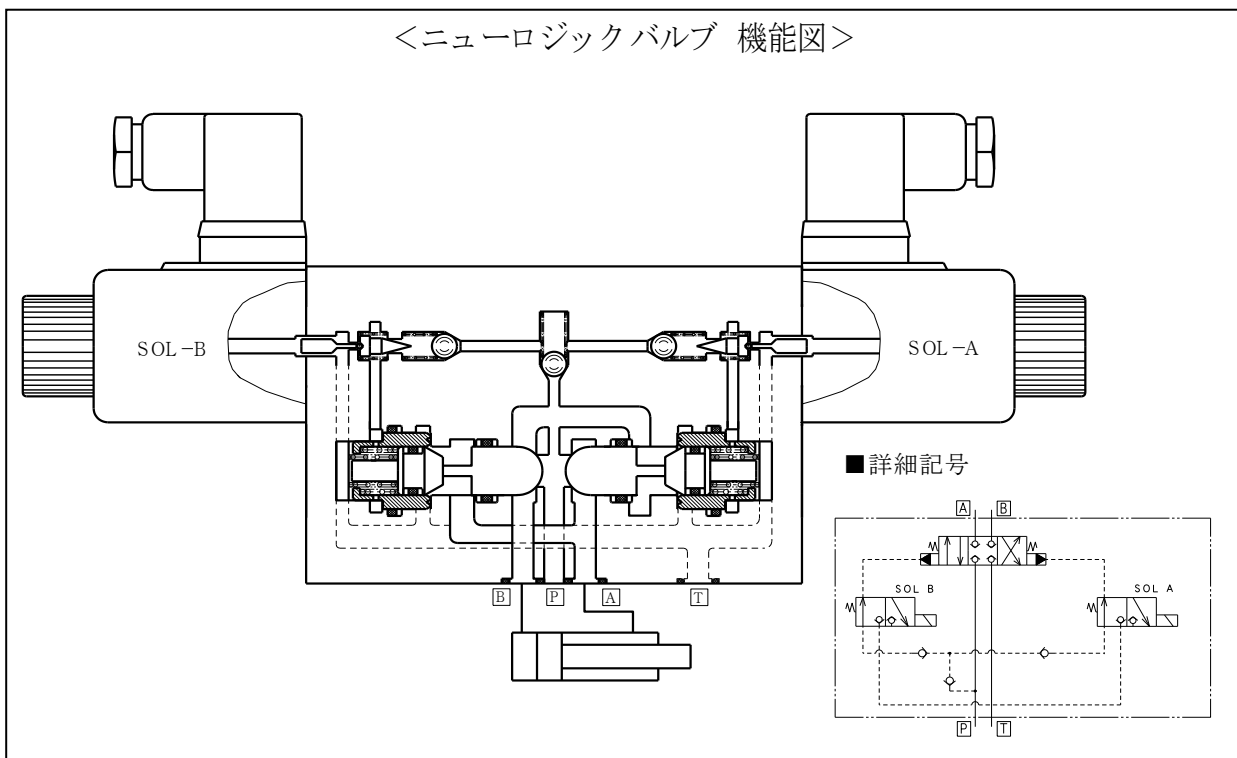
■特徴

- 1) 当社独自のボールロジック構造の為、圧力損失が少なくバルブの停止中は全ポートからのリークはゼロです。
- 2) 作動中でもドレンが無く流量の損失がゼロなので、ポンプ流量を100%有効に活用できます。
- 3) 復動ポペット機構の採用によりアクチュエーターにショックが発生しません。
- 4) バルブの大小に関係なく全製品同一の小型ウェット型ソレノイドを使用しているのでコンパクトでしかも廉価です。
- 5) 最高使用圧力35MPa時でもロック現象がなく長時間保持が可能です。
- 6) 本バルブはISO規格に準じた取付寸法のため他社製品との互換性があります(但しHL4-01は除く)。

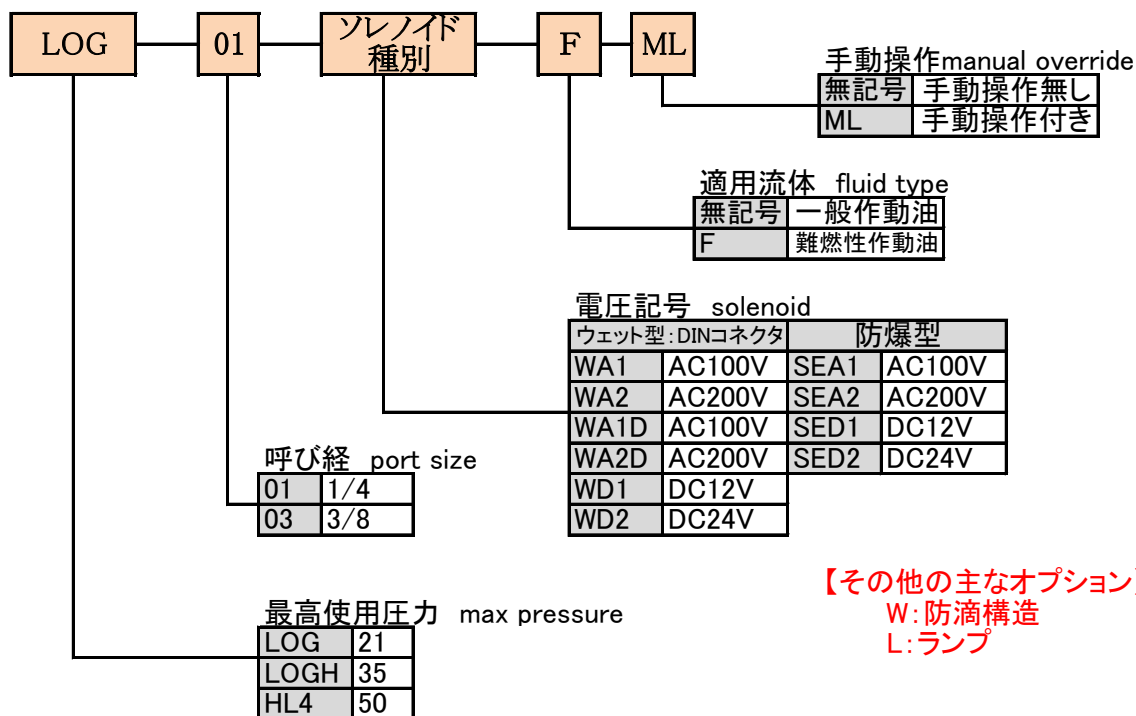
■FEATURES

- 1) Low pressure drop by our original spherical logic constructions. No fluid leaks from all ports when de-energized.
- 2) Output flow from the pump is 100% utilized efficiently due to zero loss of flow from the drain.
- 3) The shock is not occurred at the time of changing over by adoption of duple poppets.
- 4) Compact sized and cost-effective. Small wet type solenoid of a common size is applied to the models of all size.
- 5) No hydraulic lock is caused at even the maximum operating pressure of 35MPa, ensuring lasting, absolutely leak-tight sealing.
- 6) Mounting surface dimensions conform to ISO standard which assures the compatibility with other makers' valves(except HL4-01).

<ニューロジックバルブ 機能図>



■型式説明 Ordering Information



1. 取扱い上の注意事項、ソレノイド仕様等は一般シャットオフバルブを御参照下さい。
2. 詳細仕様、外寸図及び圧力特性は富士エンジニアリング株式会社へおたずね下さい。

Consult your FUJI ENGINEERING CO.LTD representative or the factory for deviations from the above specifications.

■仕様 Specifications (ROHS対応品)

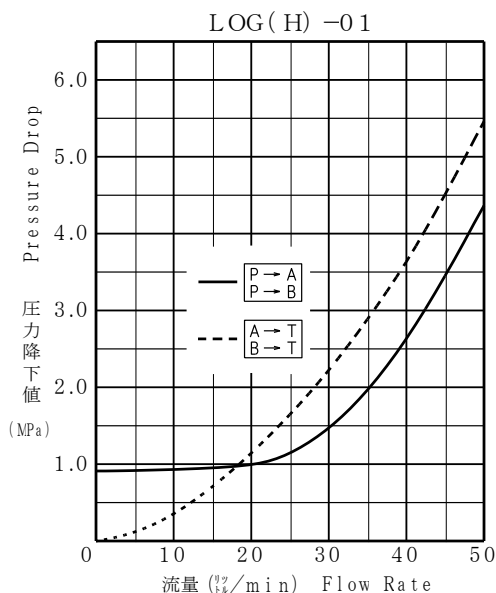
型式番号 Model Number	LOG-01	LOGH-01	LOG-03	HL4-01
呼び径 Port Size	01 (1/4)	01 (1/4)	03 (3/8)	01 (1/4)
最大流量 (ℓ/min) Flow Rate	50		100	20
最高使用圧力 (Mpa) Max Pressure	21	35	21	50
内部パイロット圧力 (Mpa) Pilot Pressure	21	35	21	35
最高 Maximum				
最低 Minimum	2			
漏洩量 (cc/min) Leakage	0			
※許容背圧 (Mpa) Back Pressure	3.5			
材質 Material	FC250		FCD450	FCD400
重量 (kg) Weight	5.0~16.5	6.5~16.5	8.5~19.0	8.2~16.5
付属品 Attachment	取付ボルト Mtg Bolt M5×65 4本		M8×85 4本	M6×65 4本
	締付トルク Tightening Torque 6.5~7.5 Nm		20~25 Nm	20~25 Nm
	ISO規格準拠		ISO規格準拠	ISO規格外

**警告！ 48H以上加圧及び通電禁止、特別仕様の場合は弊社にご相談下さい。**

Avoid keeping the valve pressurized or the solenoid energized for over 48 hours continuously..

Consult us for special specifications.

## ■ 圧力降下特性 Pressure Drop



## ■ 使用上の注意 Installation Information

### ■ 作動油

- 1) ISO VG32又は46相当の清浄な石油系作動油を粘度20~400cSt、温度0~60℃の両条件を満足させる範囲で御使用下さい。
- 2) 高含水作動液 (HWBF) の使用は出来ません。
- 3) 使用油中の異物混入は弁の正常な作動を妨げますので、使用油を清浄汚染度NAS10級以内に保って下さい。

### ■ シール

難燃性作動油(含水・合成系)をご使用の場合はフッ素系シールとなります。

注. 弊社ゼロリークバルブはその特性ゆえ、30万回が耐久性(寿命)の目安となります。但し、弊社の推奨使用条件下で行なった結果であり、全てを保証するものではありません。お客様で分解・組立されますと保証対象外となりますのでご注意ください。

### ■ FLUID RECOMMENDATIONS

- 1) Premium quality hydraulic oil with a viscosity range between 150~250SSU (32~54cSt) at 100°F (38°C) is recommended. The absolute operating viscosity range is from 80~1000SSU (16~220cSt) and oil temperature temperature 0~60°C.
- 2) You can not use HWBF in the aluminum body.
- 3) For optimum, trouble-free operation, hydraulic oil must be kept clean. Oil contamination is the most common cause of failure in all hydraulic systems.

### ■ SEALS

Valves using synthetic, Fire-Resistant fluids require special seals. When phosphate esters or its blends are used, viton seals are required.