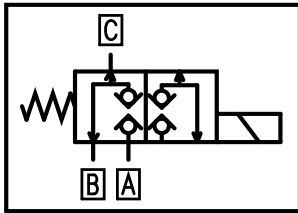


LVSH-5 Series

■記号 Symbol



本バルブはソレノイド操作三方向バルブで“ゼロリーク”技術のボールポペット型ピストン構造及び軸推力補償構造を兼ね備えたバルブです。“ゼロリーク”で静かな安定作動が得られ耐久性にも富んでいます。

This solenoid operated, three-way valve uses Fuji's spherical-poppet construction, featuring true zero leakage and smooth operation, with axial thrust compensated construction, quiet, stable and durable.

■仕様 Specifications (ROHS対応品)

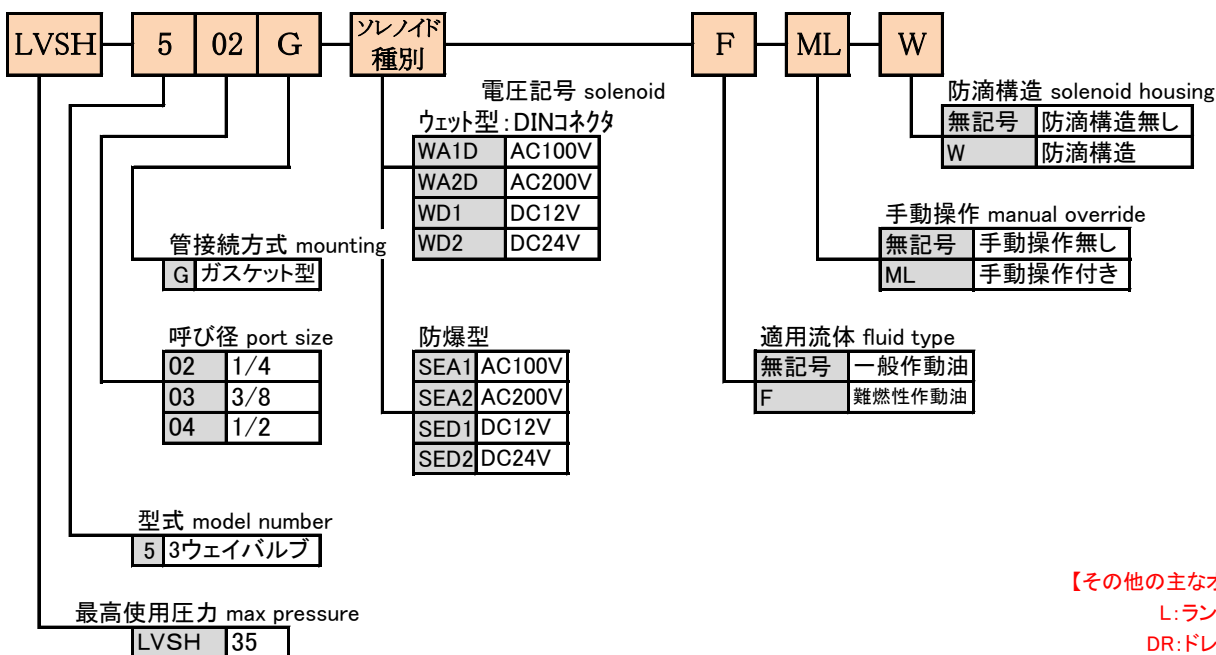
型式 Model Number	呼び径 Port size	最大流量 Flow Rate	最高使用圧力 Max Pressure MPa	材質 Materials	重量 Weight
		ℓ/min			kg ウェット型
LVSH-502G-***	02 (1/4)	20	35 (350kgf/cm ²)	FC250	5.3
LVSH-503G-***	03 (3/8)	50			5.3
LVSH-504G-***	04 (1/2)	70			5.8

警告！ 48H以上加圧及び通電禁止、特別仕様の場合は弊社にご相談下さい。

Avoid keeping the valve pressurized or the solenoid energized for over 48 hours continuously..

Consult us for special specifications.

■型式説明 Ordering Information



【その他の主なオプション】

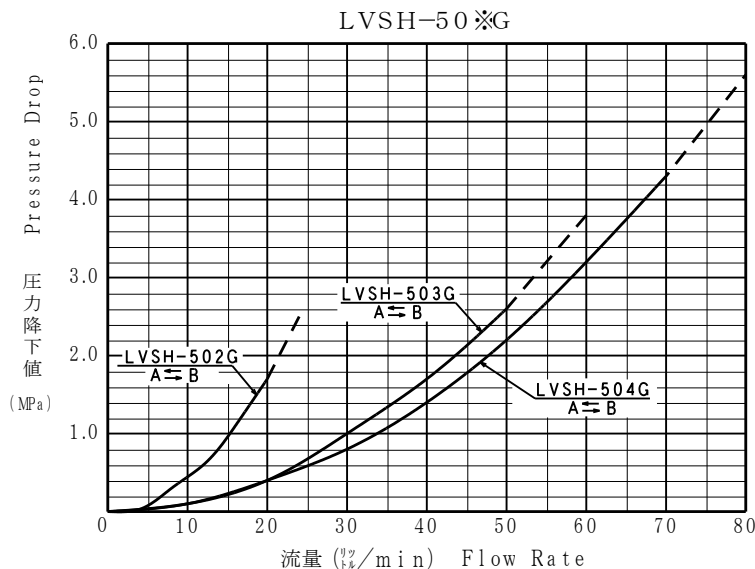
- L: ランプ
- DR: ドレン
- SOD: 検出ピン付
- TH: 熱帯処理(ドライ型のみ)
- S: サージキラー

1. 取扱い上の注意事項、ソレノイド仕様等は一般シャットオフバルブを御参照下さい。

2. 詳細仕様、外寸図及び圧力特性は富士エンジニアリング株式会社へおたずね下さい。

Consult your FUJI ENGINEERING CO.,LTD representative or the factory for deviations from the above specifications.

■ 圧力降下特性 Pressure Drop



使用油 出光ダフニスーパードロリックフルイド#46 油温 40°C 油粘度 ISO VG46

■ 取扱い上のご注意 Installation Information

■ 作動油

- 1) ISO VG32又は46相当の清浄な石油系作動油を粘度20~400cSt、温度0~60°Cの両条件を満足させる範囲で御使用下さい。
- 2) 使用油中の異物混入は弁の正常な作動を妨げますので、使用油を常に清浄に保って下さい。

■ シール

難燃性作動油(含水・合成系)をご使用の場合はフッ素系シールとなります。

注. 弊社ゼロリークバルブはその特性ゆえ、30万回が耐久性(寿命)の目安となります。但し、弊社の推奨使用条件下で行なった結果であり、全てを保証するものではありません。お客様で分解・組立されますと保証対象外となりますのでご注意ください。

■ FLUID RECOMMENDATIONS

- 1) Premium quality hydraulic oil with a viscosity range between 150~250SSU (32~54cSt) at 100°F (38°C) is recommended. The absolute operating viscosity range is from 80~1000SSU (16~220cSt) and oil temperature 0~60°C.
- 2) For optimum, trouble-free operation, hydraulic oil must be kept clean. Oil contamination is the most common cause of failure in all hydraulic systems.

■ SEALS

Valves using synthetic, Fire-Resistant fluids require special seals. When phosphate esters or its blends are used, viton seals are required.