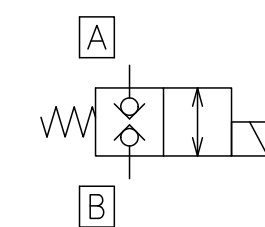


◇ 回路

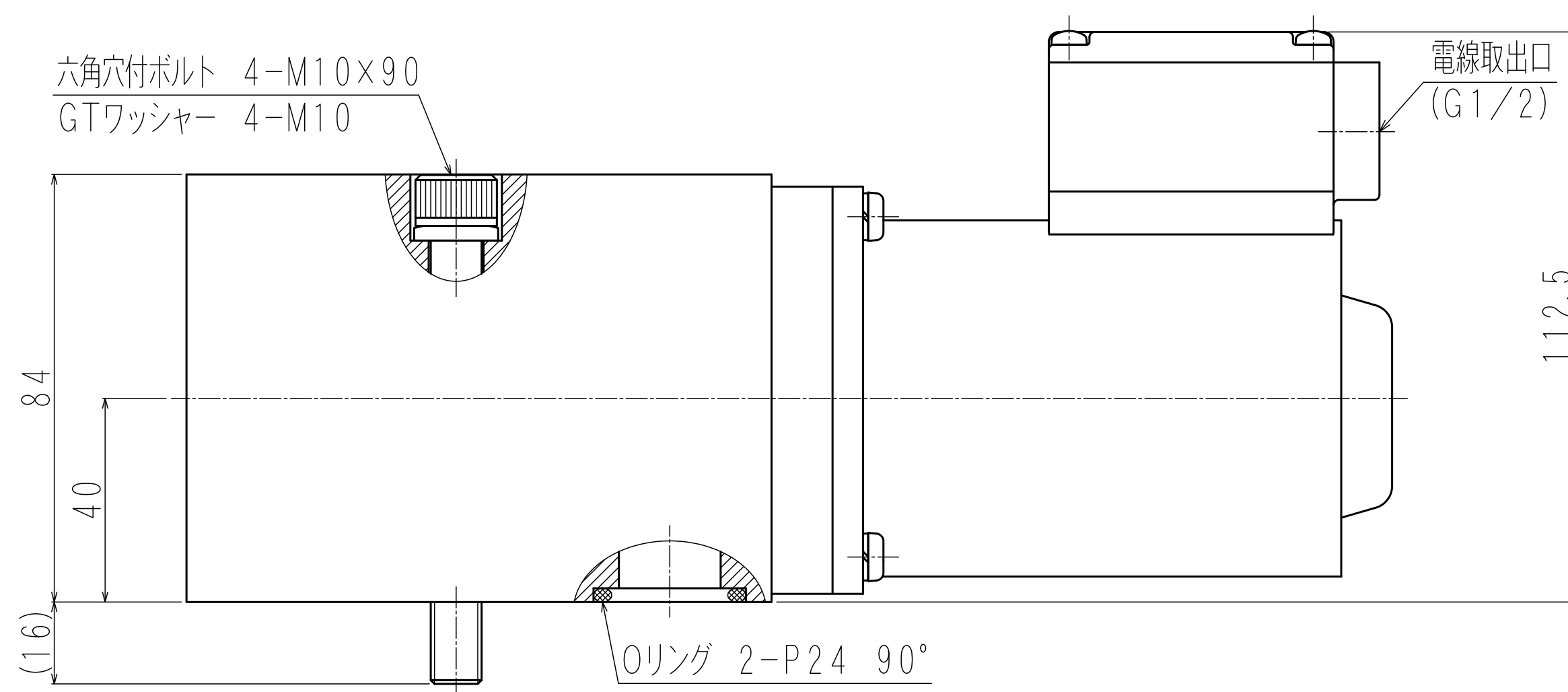


◇ 仕様

最高使用圧力	35MPa
最大流量	180 L/min
切換頻度	60回/min
電圧範囲	定格電圧の±10%
重量	約8.1kg
サブプレート名	Z-206

◇ ソレノイド仕様

ソレノイド電圧	保持電流値
DC12V	3.14A以下
DC24V	1.57A以下
DC48V	0.73A以下
DC100V	0.37A以下



区分名称	外寸図
名称	シャットオフバルブ
型式	LVSH-206G-D※-TB
日付	2019.10.16 富士エンジニアリング株式会社