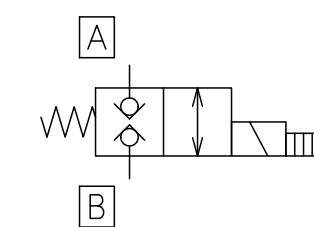


回路

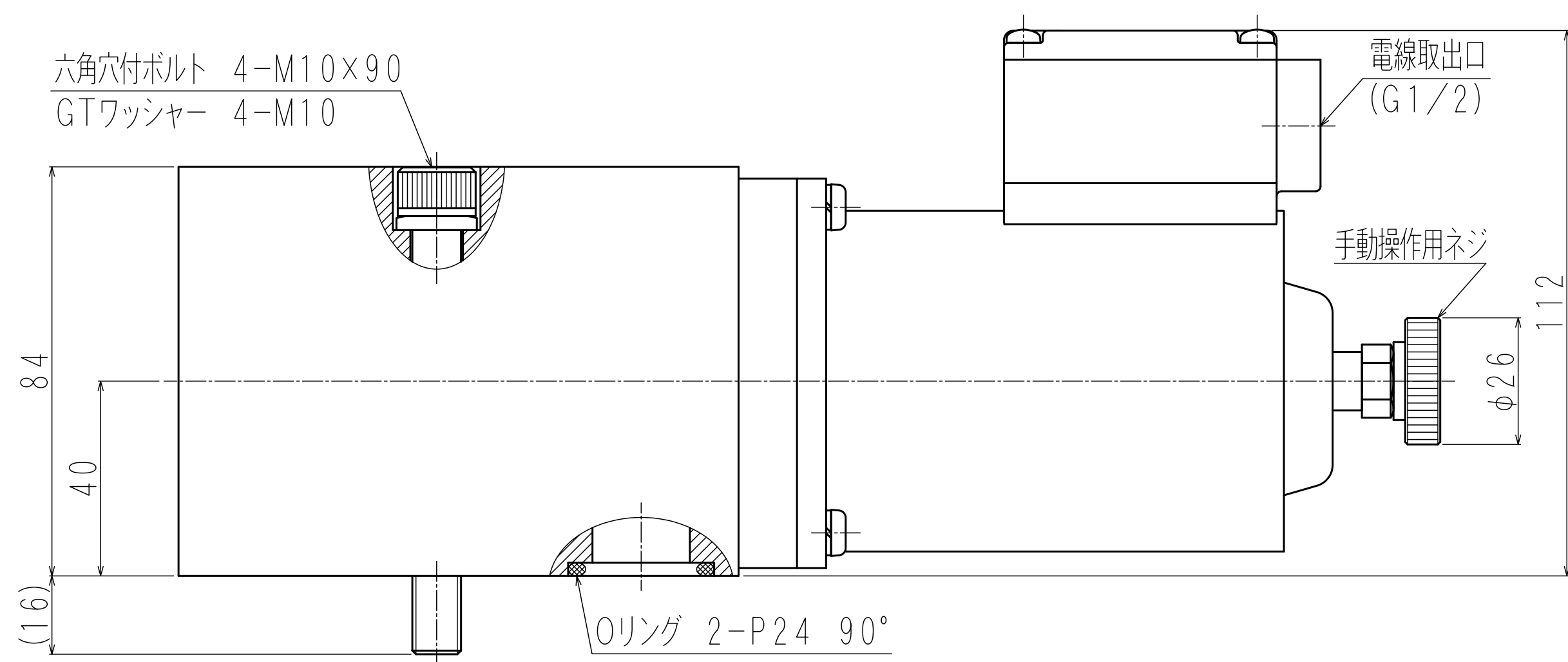


仕様

最高使用圧力	35MPa
最大流量	180 L/min
切換頻度	60回/min
電圧範囲	定格電圧の±10%
重量	約8.1kg
サブプレート名	Z-206

ソレノイド仕様

ソレノイド電圧	保持電流値
AC100V	0.40A以下
AC110V	0.38A以下
AC200V	0.21A以下
AC220V	0.20A以下



区分名称	外寸図
名称	シャットオフバルブ
型式	LVSH-206G-A※D-TB-ML
日付	2019.10.17
	富士エンジニアリング株式会社