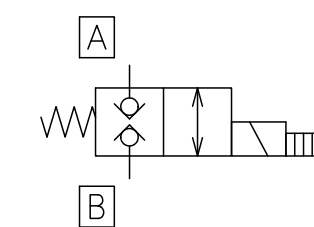


据付穴
(2-7キリ通し)

回路

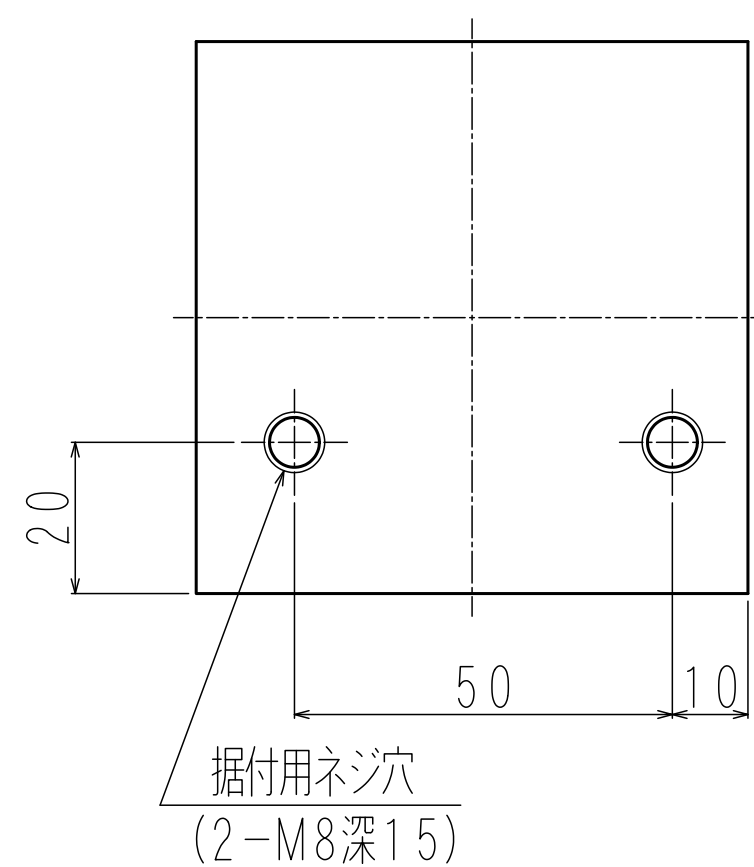


仕様

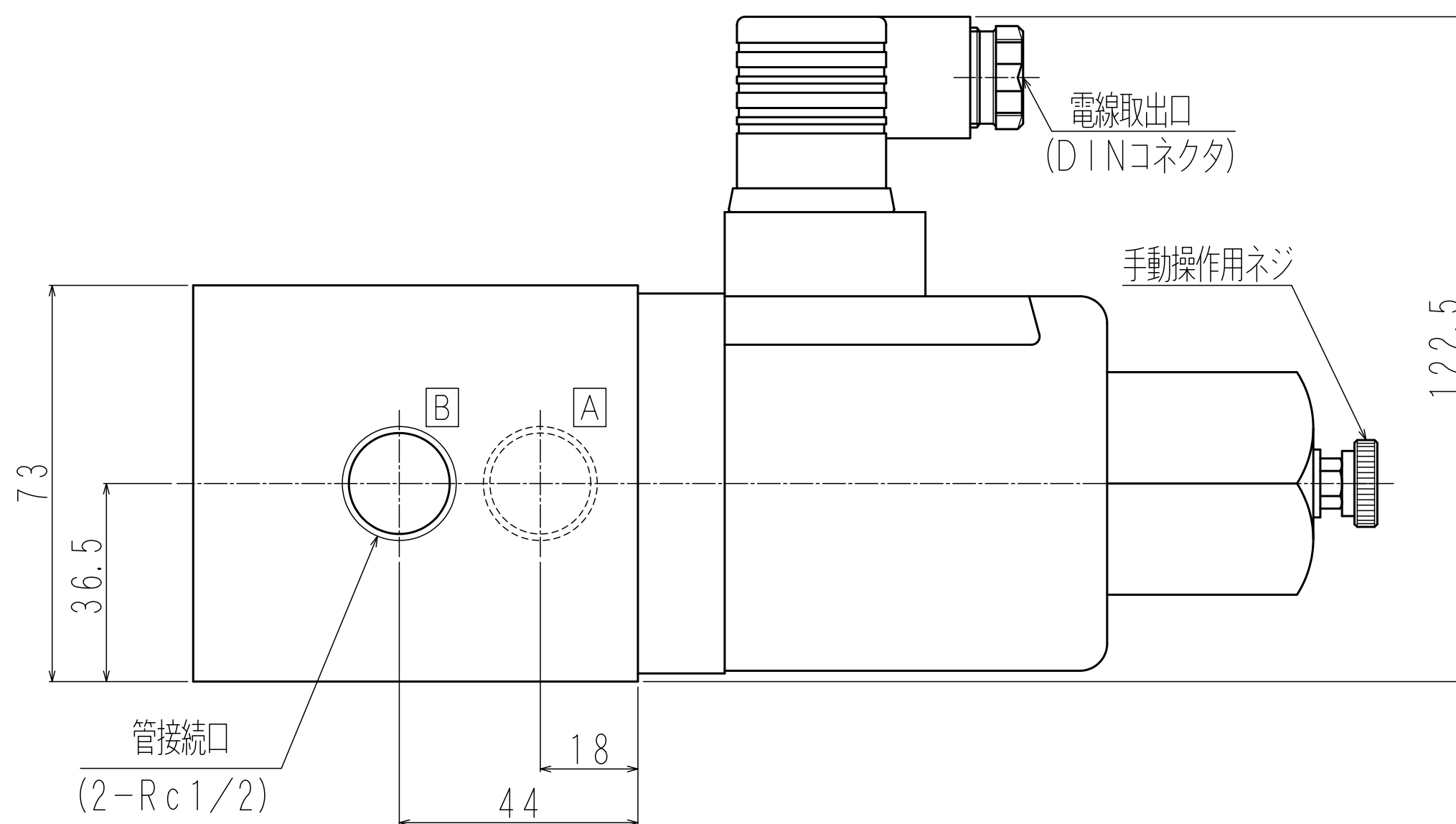
| | |
|--------|-----------|
| 最高使用圧力 | 35MPa |
| 最大流量 | 70 L/min |
| 切換頻度 | 60回/min |
| 電圧範囲 | 定格電圧の±10% |
| 重量 | 約4.9kg |

ソレノイド仕様

| ソレノイド電圧 | 保持電流値 |
|---------|---------|
| DC12V | 3.15A以下 |
| DC24V | 1.57A以下 |
| DC48V | 0.79A以下 |
| DC100V | 0.38A以下 |



据付用ネジ穴
(2-M8深15)



管接続口
(2-Rc1/2)

| 区分名称 | 外寸図 |
|------|--------------------------|
| 名称 | シャットオフバルブ |
| 型式 | LVSH-204T-WD※-ML |
| 日付 | 2019.10.4 富士エンジニアリング株式会社 |