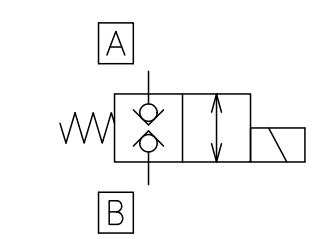


回路

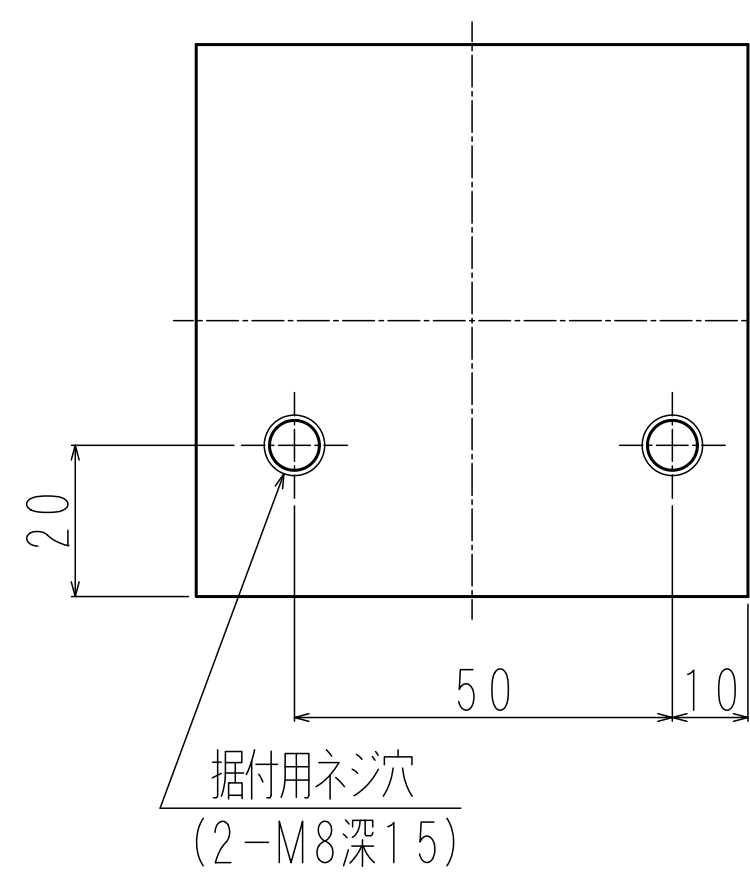
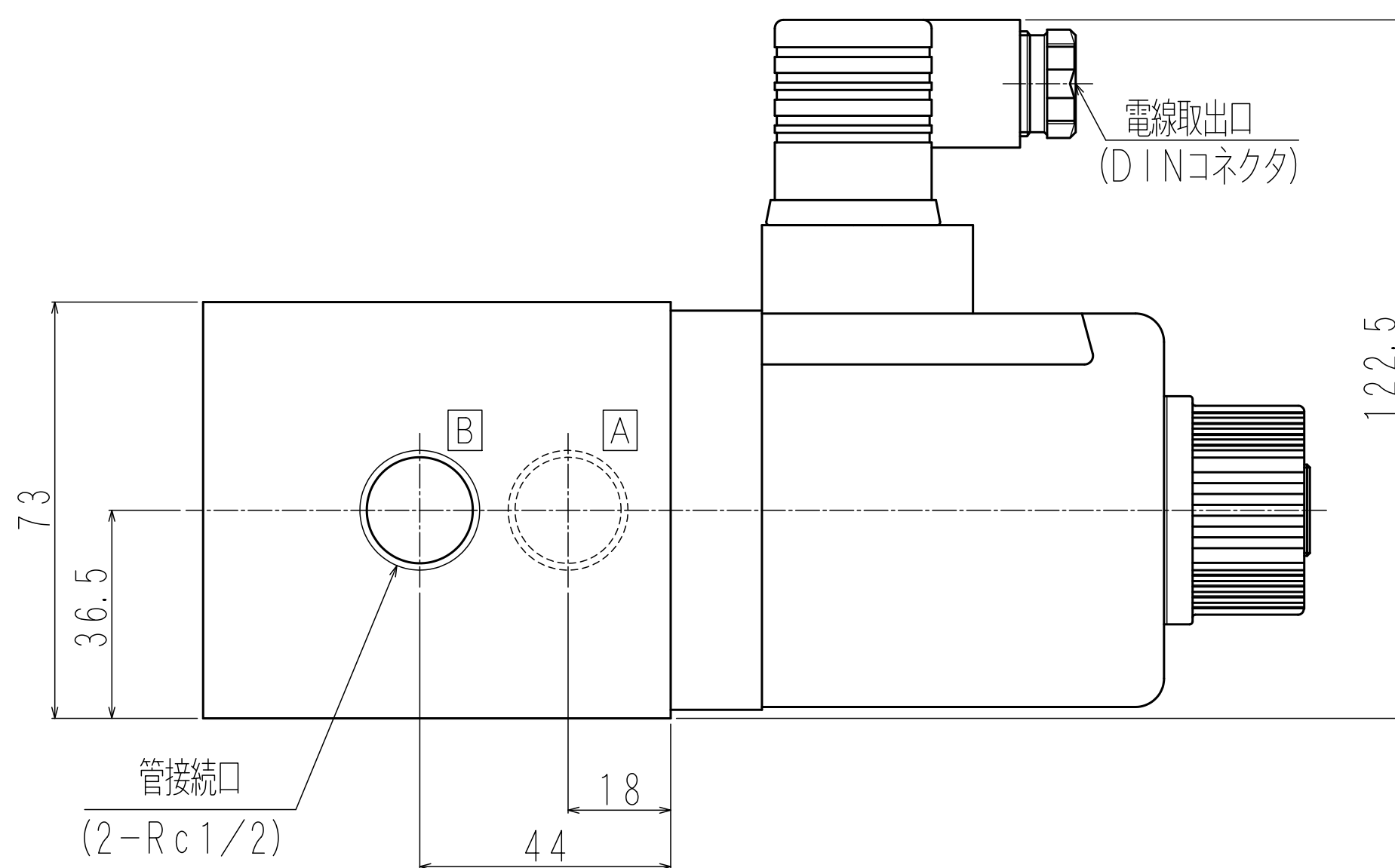


仕様

最高使用圧力	35MPa
最大流量	70 L/min
切換頻度	60回/min
電圧範囲	定格電圧の±10%
重量	約4.6kg

ソレノイド仕様

ソレノイド電圧	保持電流値
DC12V	3.15A以下
DC24V	1.57A以下
DC48V	0.79A以下
DC100V	0.38A以下



区分名称	外寸図
名称	シャットオフバルブ
型式	LVSH-204T-WD※
日付	2019.10.4
	富士エンジニアリング株式会社