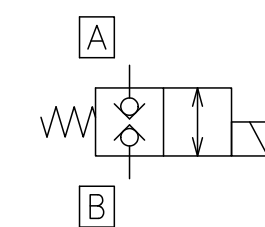


回路

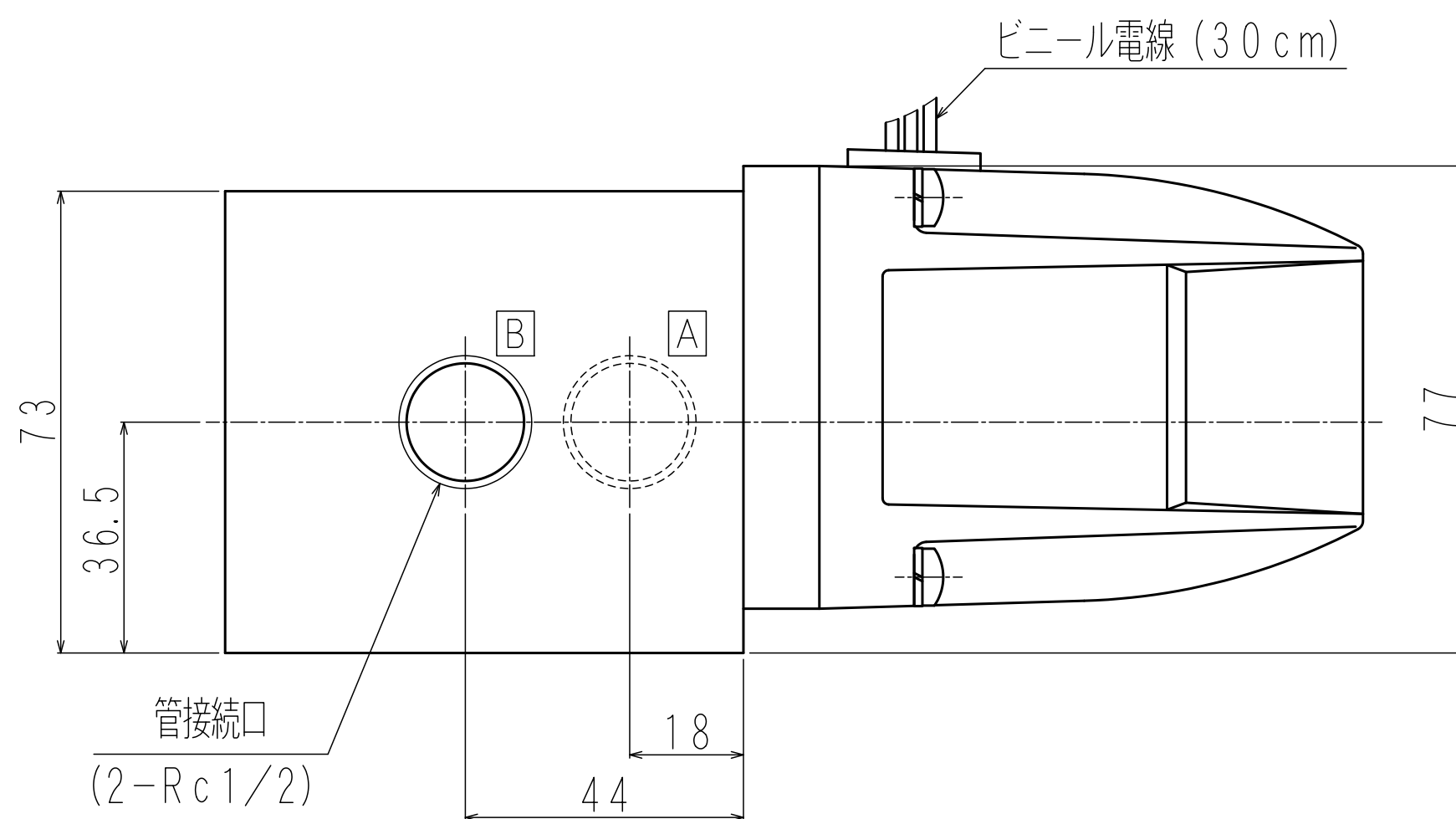
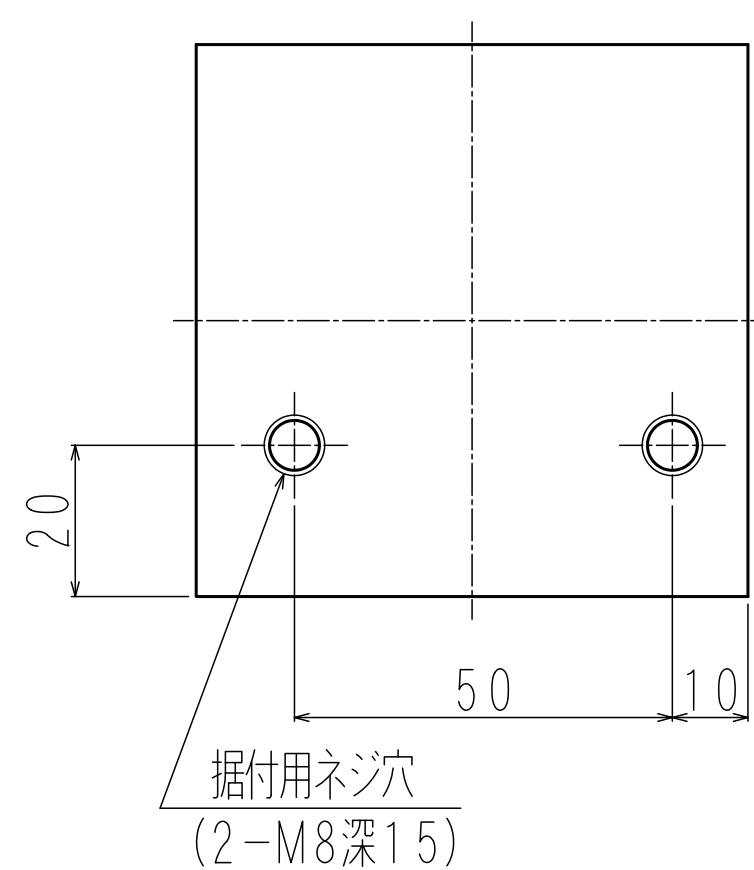


仕様

最高使用圧力	35MPa
最大流量	70 L/min
切換頻度	60回/min
電圧範囲	定格電圧の±10%
重量	約3.9kg

ソレノイド仕様

ソレノイド電圧	起動電流	保持電流	
AC100V	50Hz	3.5A以下	0.56A以下
	60Hz	4.1A以下	0.64A以下
AC110V	50Hz	3.2A以下	0.51A以下
	60Hz	3.7A以下	0.58A以下
AC200V	50Hz	1.8A以下	0.28A以下
	60Hz	2.1A以下	0.32A以下
AC220V	50Hz	1.6A以下	0.25A以下
	60Hz	1.9A以下	0.29A以下



区分名称	外寸図
名称	シャットオフバルブ
型式	LVSH-204T-A※
日付	2019.10.4 富士エンジニアリング株式会社