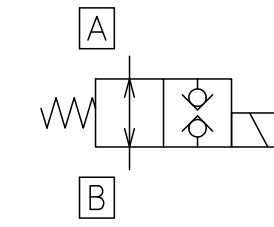


回路

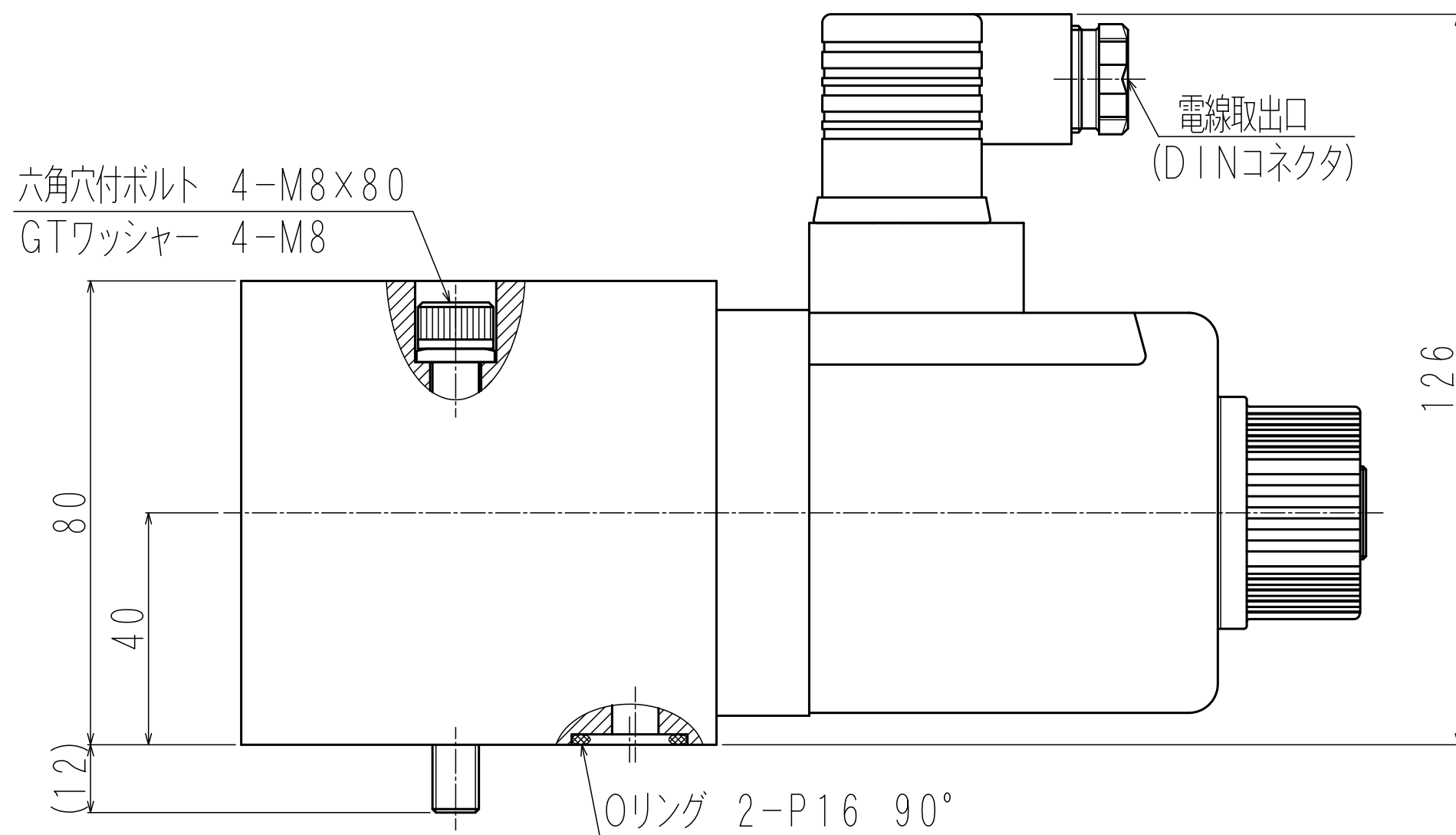


仕様

| | |
|---------|-----------|
| 最高使用圧力 | 35MPa |
| 最大流量 | 70 L/min |
| 切換頻度 | 60回/min |
| 電圧範囲 | 定格電圧の±10% |
| 重量 | 約5.3kg |
| サブプレート名 | Z-204 |

ソレノイド仕様

| ソレノイド電圧 | 保持電流値 |
|---------|---------|
| DC12V | 3.15A以下 |
| DC24V | 1.57A以下 |
| DC48V | 0.79A以下 |
| DC100V | 0.38A以下 |



| 区分名称 | 外寸図 |
|------|------------------|
| 名称 | シャットオフバルブ |
| 型式 | LVSH-204G-WD※-NO |
| 日付 | 2019.12.2 |
| | 富士エンジニアリング株式会社 |