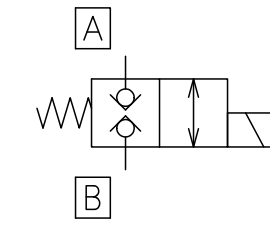


回路

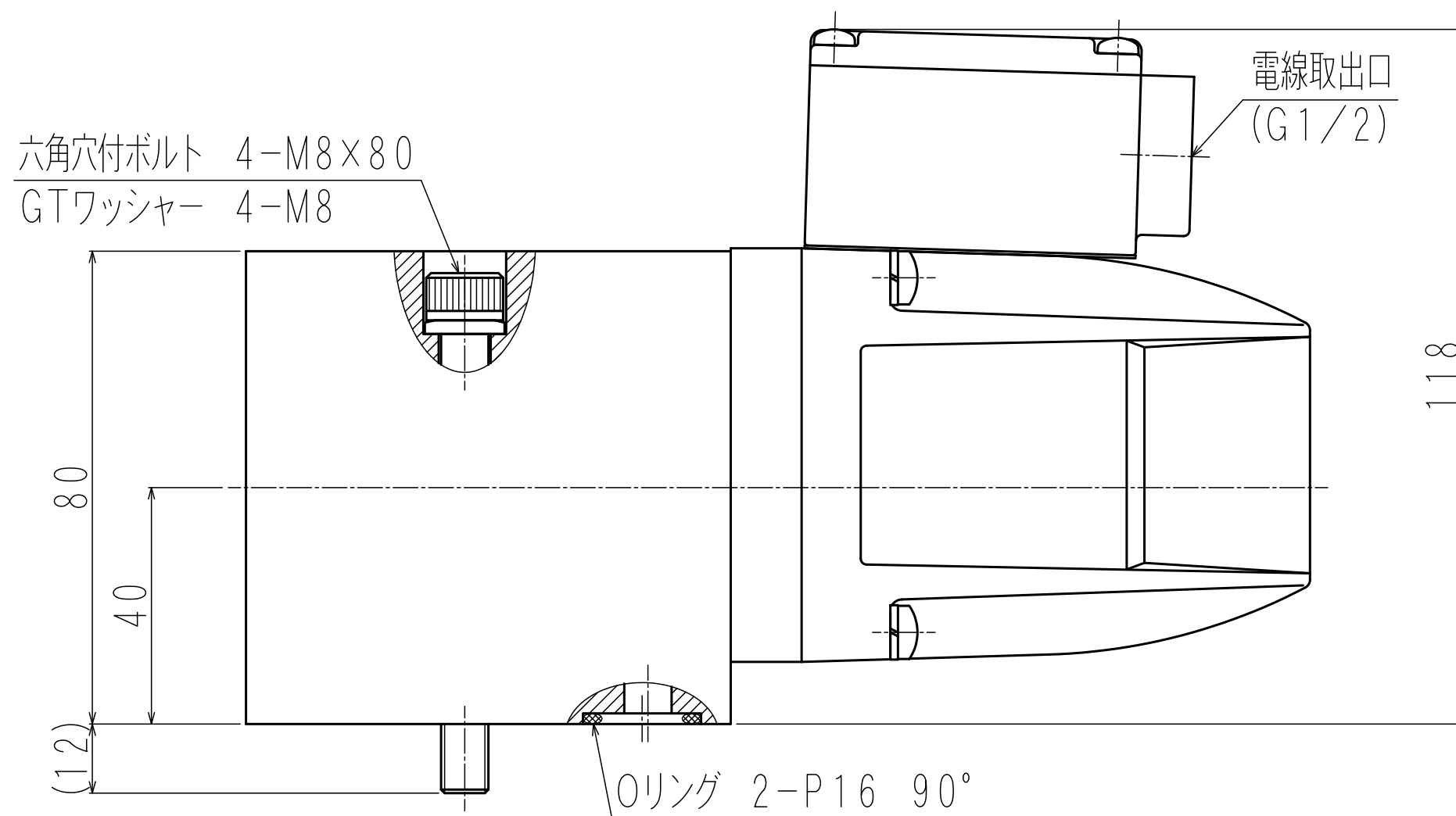


仕様

| | |
|---------|-----------|
| 最高使用圧力 | 35MPa |
| 最大流量 | 70 L/min |
| 切換頻度 | 60回/min |
| 電圧範囲 | 定格電圧の±10% |
| 重量 | 約4.7kg |
| サブプレート名 | Z-204 |

ソレノイド仕様

| ソレノイド電圧 | | 起動電流 | 保持電流 |
|---------|------|--------|---------|
| AC100V | 50Hz | 3.5A以下 | 0.56A以下 |
| | 60Hz | 4.1A以下 | 0.64A以下 |
| AC110V | 50Hz | 3.2A以下 | 0.51A以下 |
| | 60Hz | 3.7A以下 | 0.58A以下 |
| AC200V | 50Hz | 1.8A以下 | 0.28A以下 |
| | 60Hz | 2.1A以下 | 0.32A以下 |
| AC220V | 50Hz | 1.6A以下 | 0.25A以下 |
| | 60Hz | 1.9A以下 | 0.29A以下 |



| 区分名称 | 外寸図 |
|------|--------------------------|
| 名称 | シャットオフバルブ |
| 型式 | LVSH-204G-A※-TB |
| 日付 | 2019.10.8 富士エンジニアリング株式会社 |