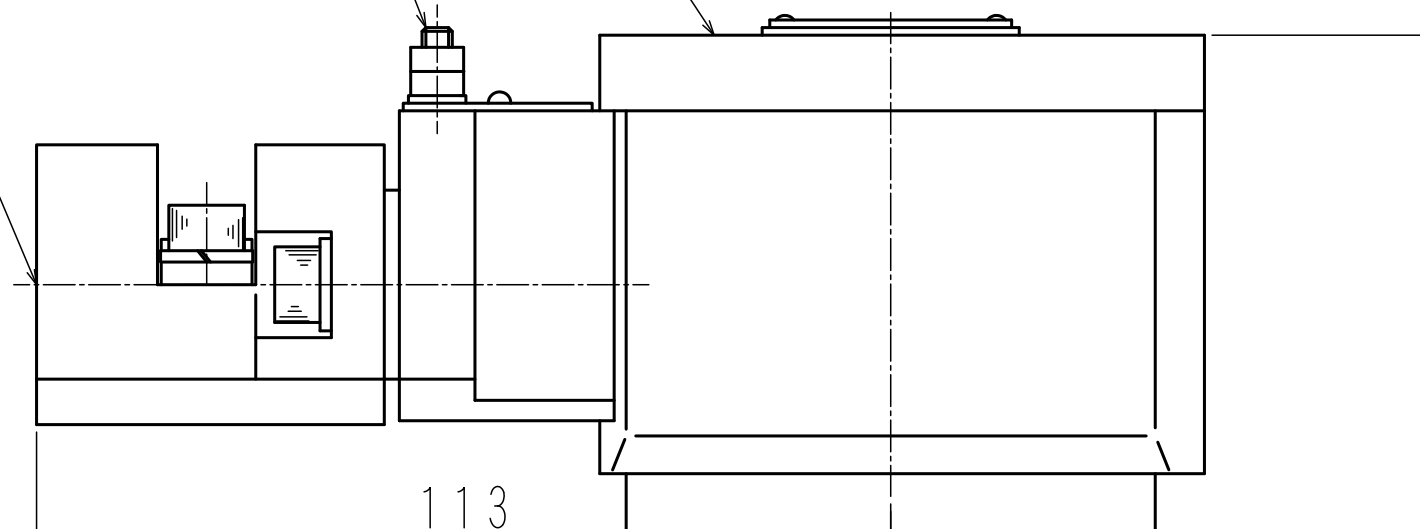


据付穴
(2-7キリ通し)

M4接地端子

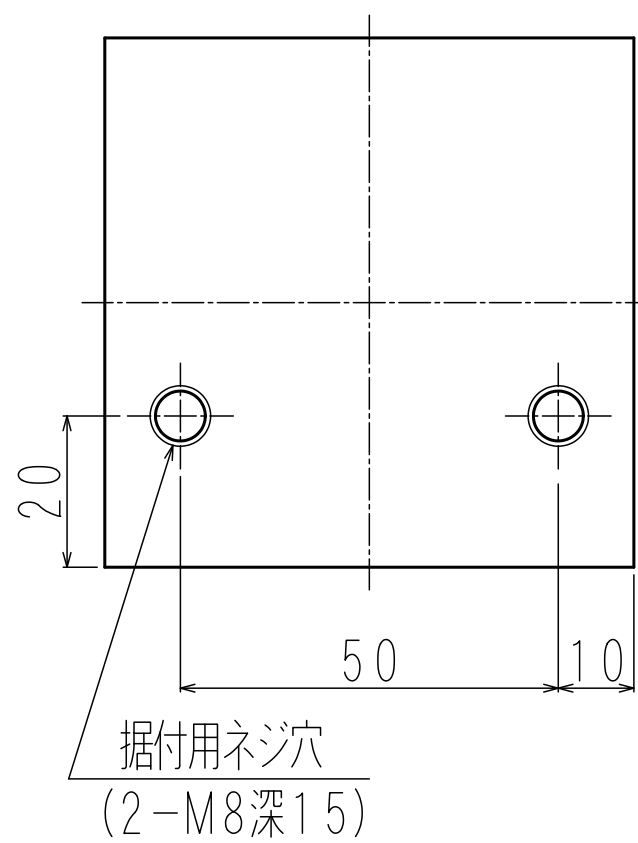
端子箱は90°、180°回転可能

電線取出口
(G1/2)

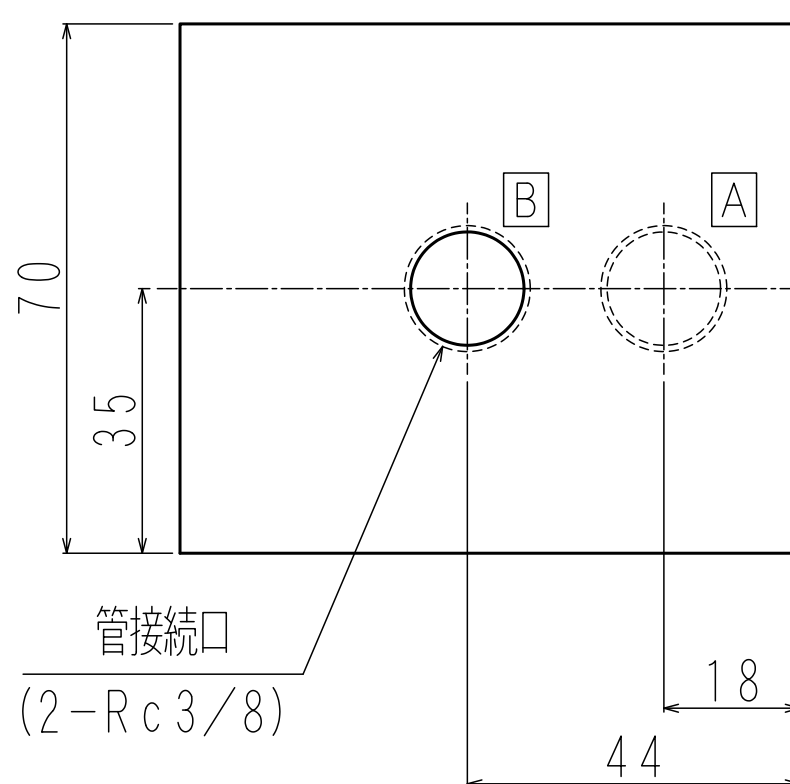


113

150.5



据付用ネジ穴
(2-M8深15)



管接続口
(2-Rc3/8)

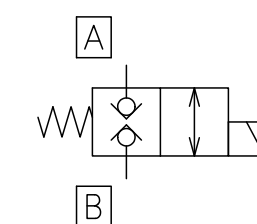
44

18

95

55

回路



仕様

最高使用圧力	35MPa
最大流量	50 L/min
切換頻度	60回/min
電圧範囲	定格電圧の±10%
重量	約8.2kg

ソレノイド仕様

防爆種類	ExdⅡB+H ₂ T4
型式	SBHA-5A-Z11
吸引力	16kg / 2mmストローク / 100% 冷状態
適用ケーブル	外径 10.0~10.9
絶縁の種類	B種

ソレノイド電圧仕様

ソレノイド電圧	定格電流値
AC100V 50/60Hz	0.31A以下
AC110V 50/60Hz	0.34A以下
AC200V 50/60Hz	0.17A以下
AC220V 50/60Hz	0.187A以下

区分名称	外寸図
名称	耐圧防爆型シャットオフバルブ
型式	LVSH-203T-SEA※
日付	2019.9.30 富士エンジニアリング株式会社