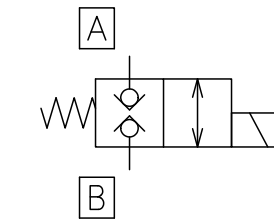


回路

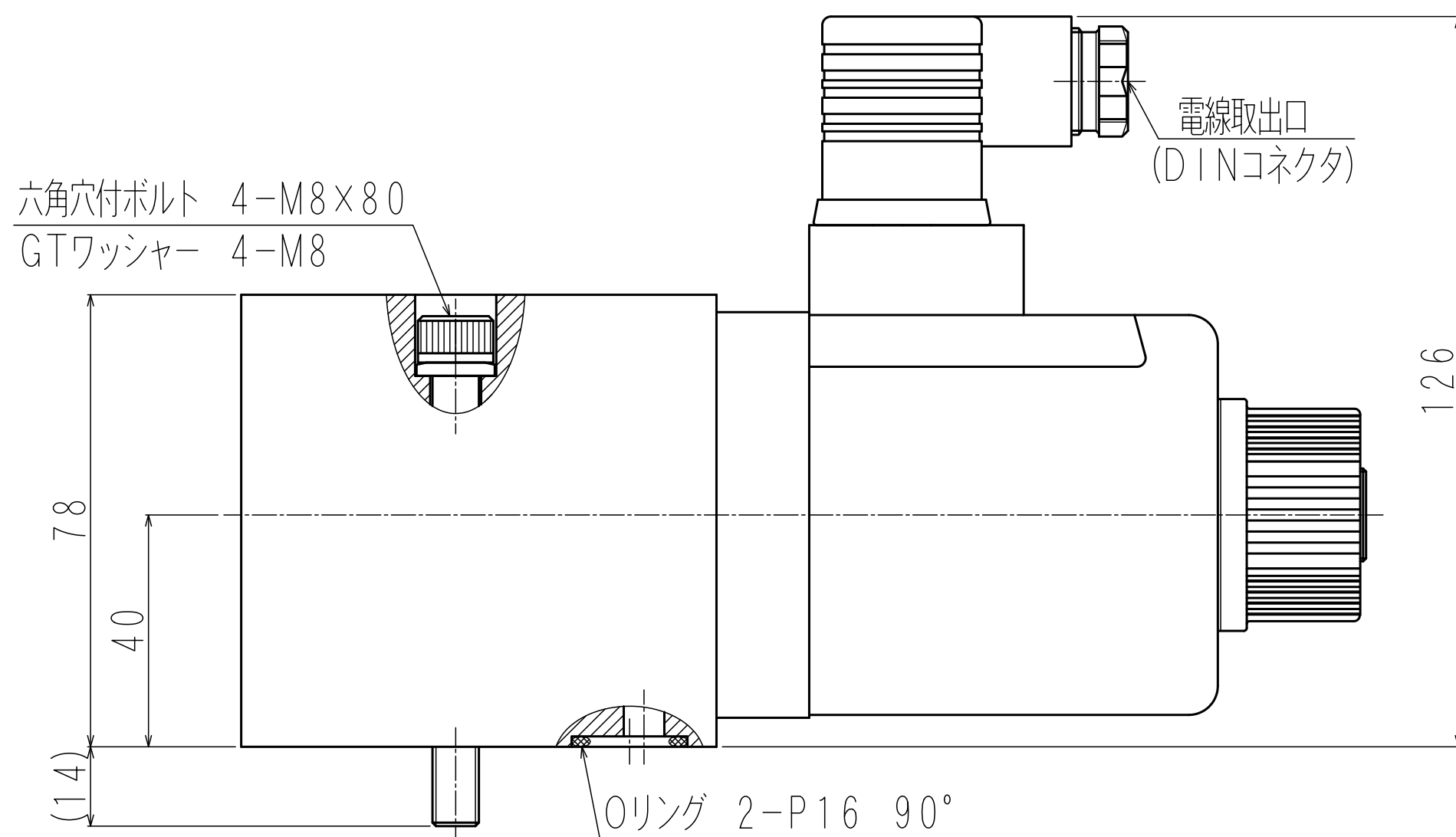


仕様

最高使用圧力	35MPa
最大流量	50 L/min
切換頻度	60回/min
電圧範囲	定格電圧の±10%
重量	約4.8kg
サブプレート名	Z-203

ソレノイド仕様

ソレノイド電圧	保持電流値
AC100V	0.43A以下
AC110V	0.39A以下
AC200V	0.21A以下
AC220V	0.19A以下



区分名称	外寸図
名称	シャットオフバルブ
型式	LVSH-203G-WA※D
日付	2019.10.2 富士エンジニアリング株式会社