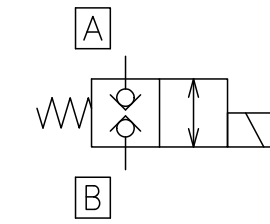


◇ 回路



◇ 仕様

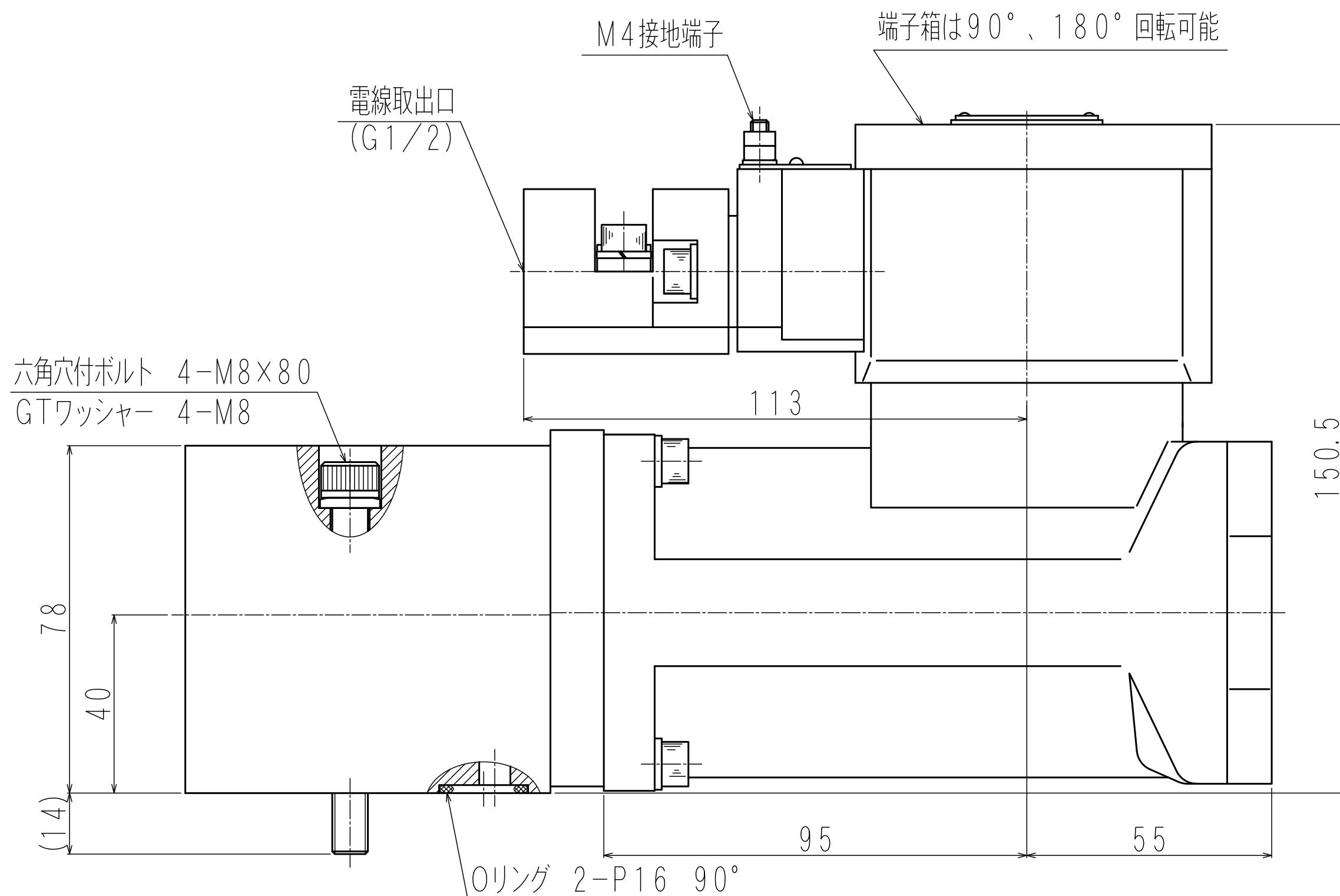
最高使用圧力	35MPa
最大流量	50 L/min
切換頻度	60回/min
電圧範囲	定格電圧の±10%
重量	約8.6kg
サブプレート名	Z-203

◇ ソレノイド仕様

防爆種類	ExdⅡB+H ₂ T ₄
型式	SBHA-5A-Z11
吸引力	16kg / 2mmストローク 100% 冷状態
適用ケーブル	外径 10.0~10.9
絶縁の種類	B種

◇ ソレノイド電圧仕様

ソレノイド電圧	定格電流値
AC100V 50/60Hz	0.31A以下
AC110V 50/60Hz	0.34A以下
AC200V 50/60Hz	0.17A以下
AC220V 50/60Hz	0.187A以下



区分名称	外寸図
名称	耐圧防爆型シャットオフバルブ
型式	LVSH-203G-SEA※
日付	2019.10.3 富士エンジニアリング株式会社