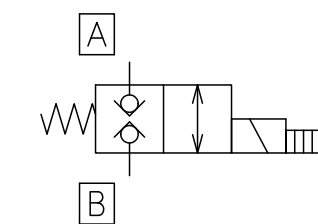


回路

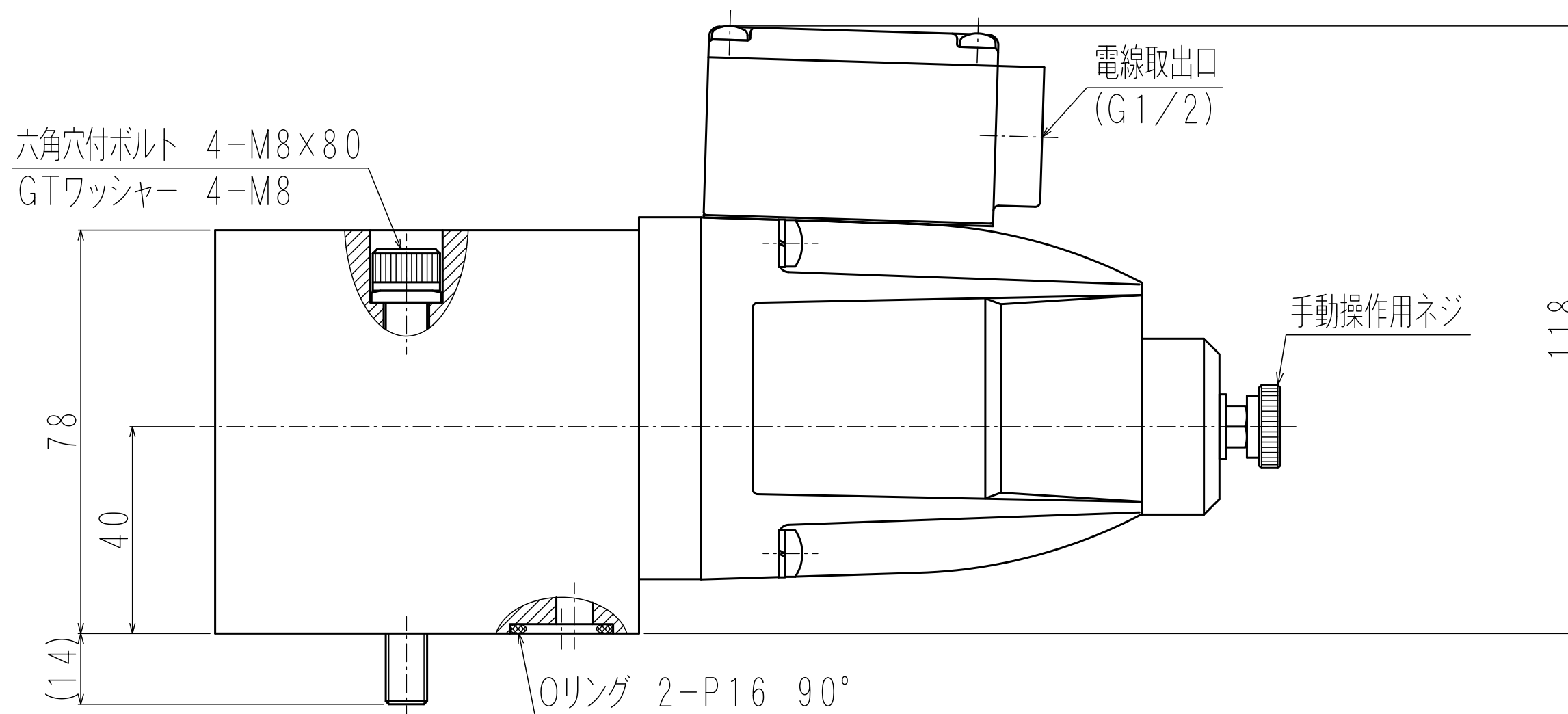


仕様

最高使用圧力	35MPa
最大流量	50 L/min
切換頻度	60回/min
電圧範囲	定格電圧の±10%
重量	約4.3kg
サブプレート名	Z-203

ソレノイド仕様

ソレノイド電圧	起動電流	保持電流
AC100V	50Hz	3.5A以下
	60Hz	4.1A以下
AC110V	50Hz	3.2A以下
	60Hz	3.7A以下
AC200V	50Hz	1.8A以下
	60Hz	2.1A以下
AC220V	50Hz	1.6A以下
	60Hz	1.9A以下



区分名称	外寸図
名称	シャットオフバルブ
型式	LVSH-203G-A※-TB-ML
日付	2020 7 13 富士エンジニアリング株式会社