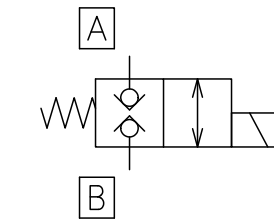


回路

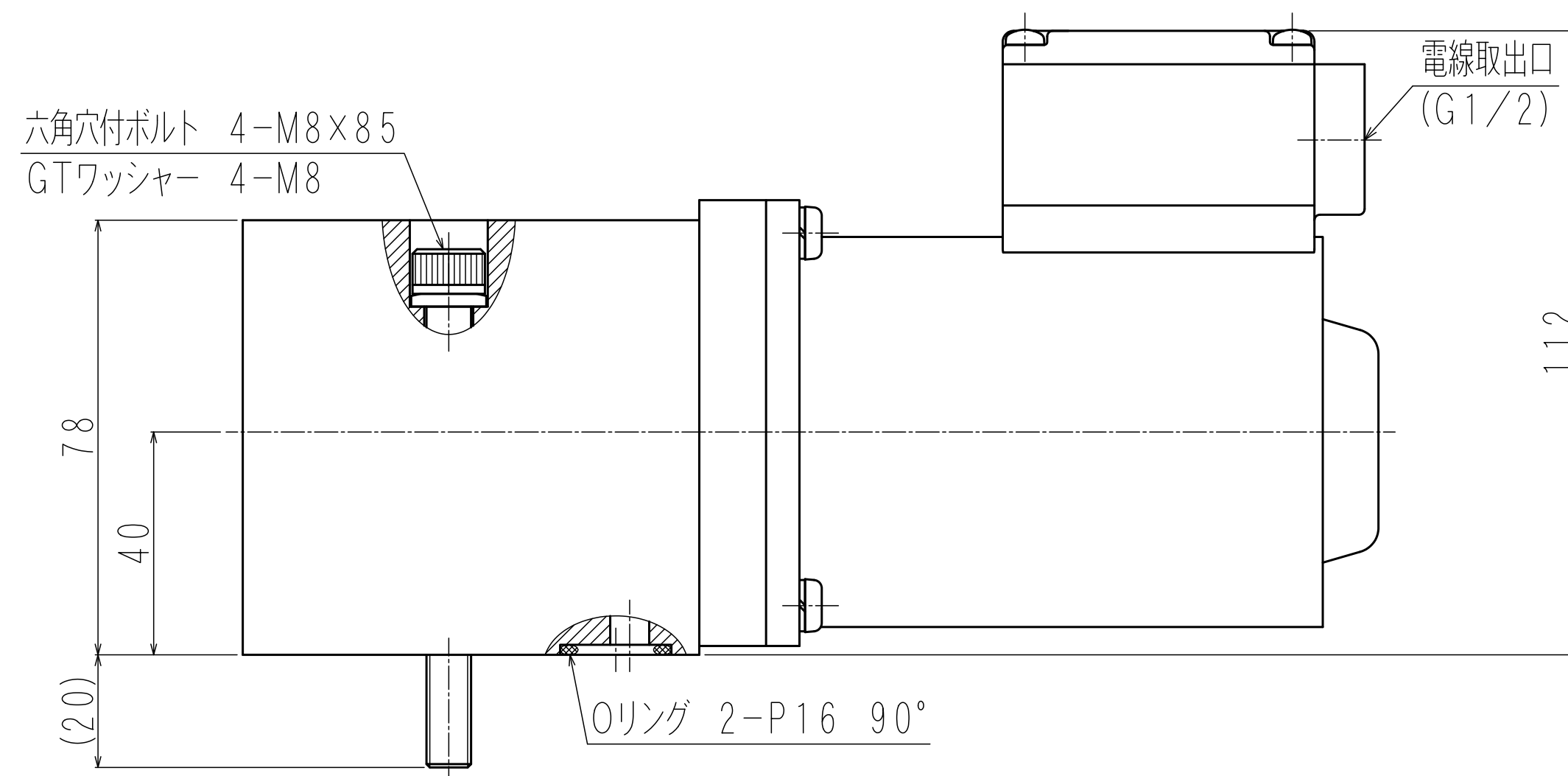


仕様

最高使用圧力	70MPa
最大流量	30 L/min
切換頻度	60回/min
電圧範囲	定格電圧の±10%
重量	約5.8kg
サブプレート名	HZ-203

ソレノイド仕様

ソレノイド電圧	保持電流値
DC12V	3.14A以下
DC24V	1.57A以下
DC48V	0.73A以下
DC100V	0.37A以下



区分名称	外寸図
名称	ロックレスバルブ
型式	HLS-203G-D※-TB
日付	2019.12.23
	富士エンジニアリング株式会社