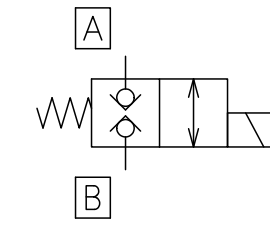


◇ 回路

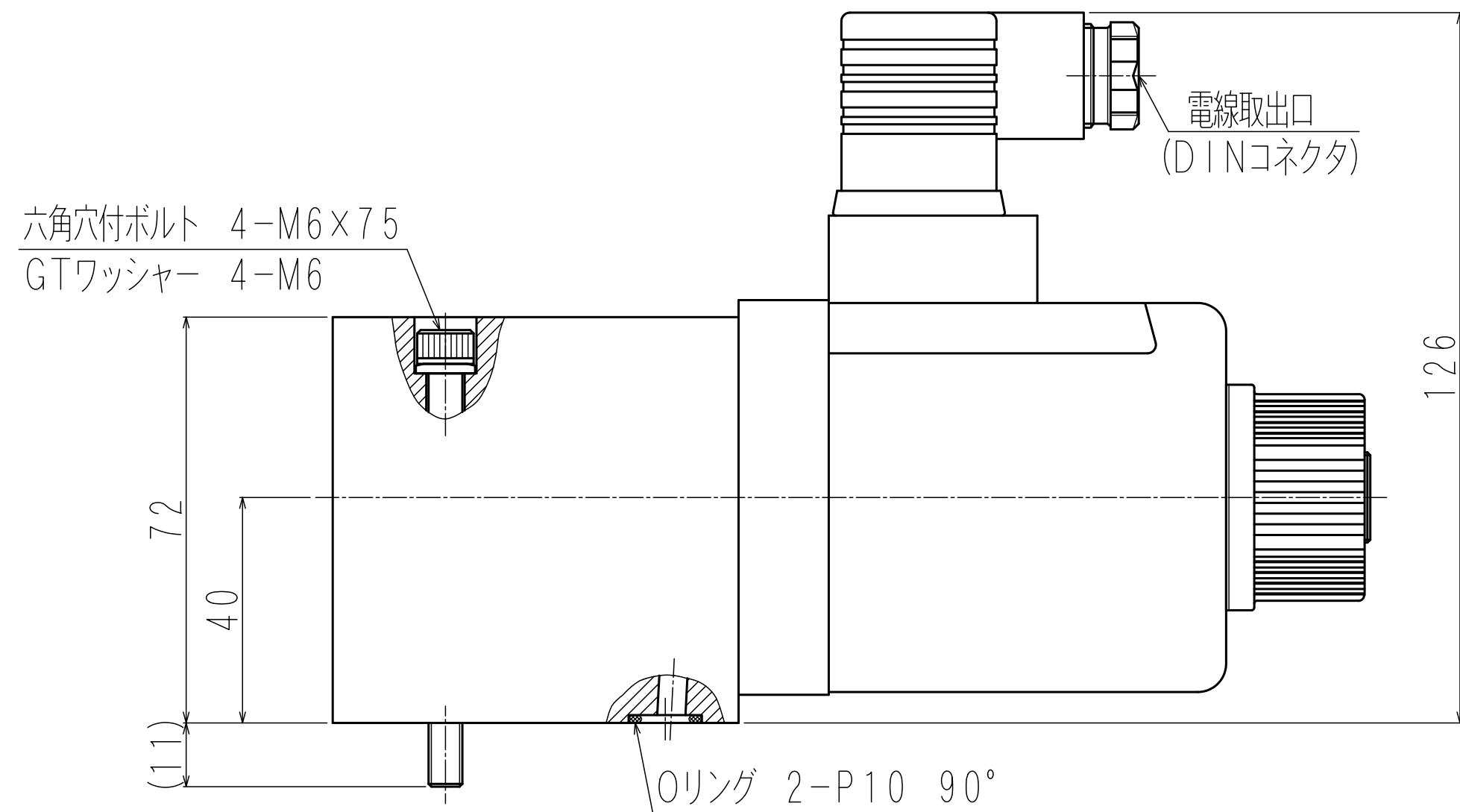


◇ 仕様

|         |           |
|---------|-----------|
| 最高使用圧力  | 70MPa     |
| 最大流量    | 15 L/min  |
| 切換頻度    | 60回/min   |
| 電圧範囲    | 定格電圧の±10% |
| 重量      | 約3.7kg    |
| サブプレート名 | HZ-202    |

◇ ソレノイド仕様

| ソレノイド電圧 | 保持電流値   |
|---------|---------|
| DC12V   | 3.15A以下 |
| DC24V   | 1.57A以下 |
| DC48V   | 0.79A以下 |
| DC100V  | 0.38A以下 |



| 区分名称 | 外寸図                       |
|------|---------------------------|
| 名称   | ロックレスバルブ                  |
| 型式   | HLS-202G-WD※              |
| 日付   | 2019.12.19 富士エンジニアリング株式会社 |