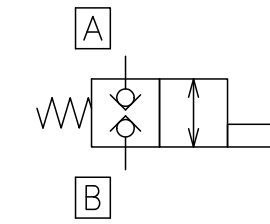
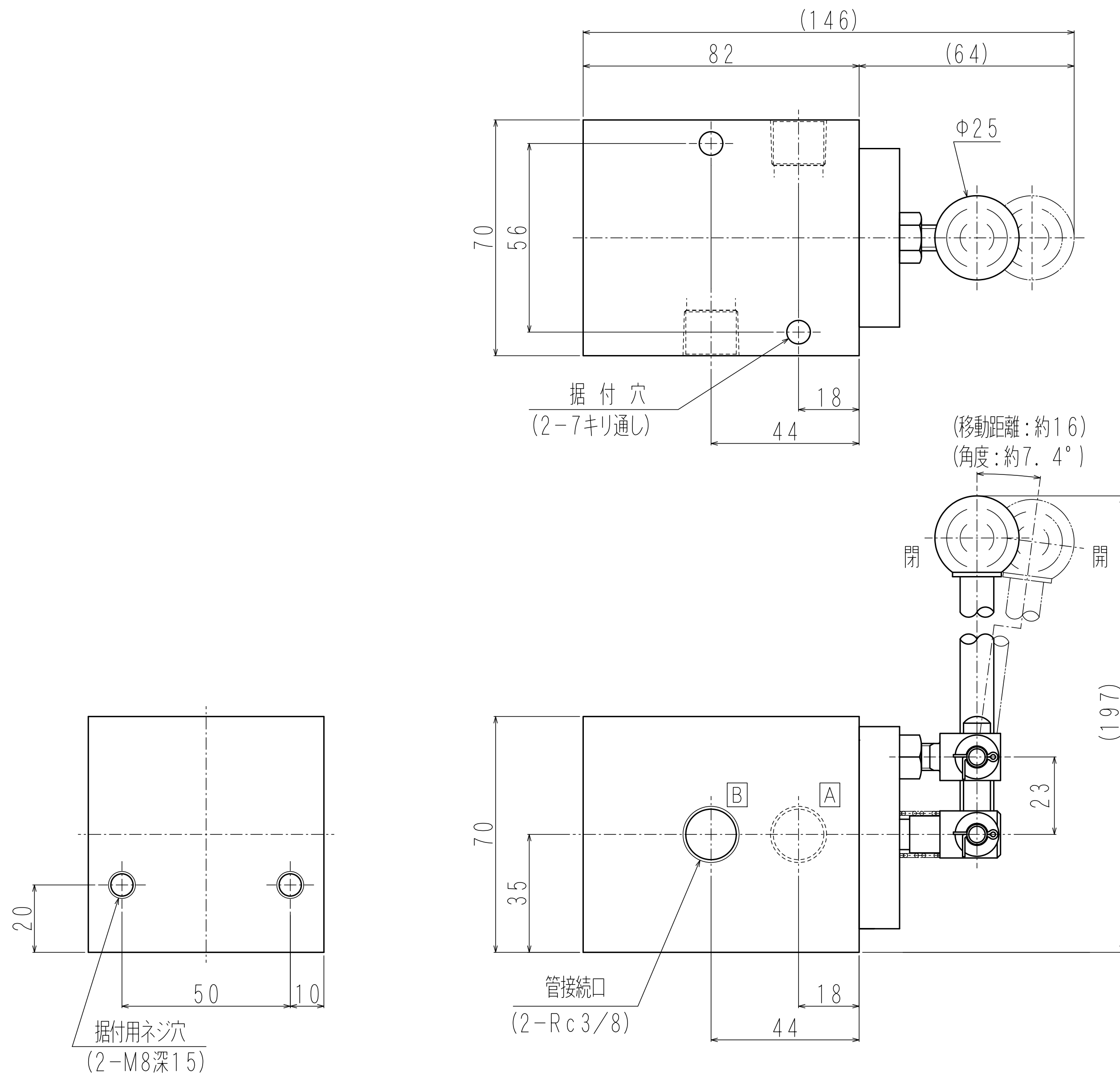


回路



仕様

最高使用圧力	35MPa
最大流量	50 L/min
レバー操作力	約3.0~6.0Kg
重量	約3.0kg



区分名称	外寸図
名称	レバー操作式シャットオフバルブ
型式	LVMH-203T
日付	2020.2.10 富士エンジニアリング株式会社