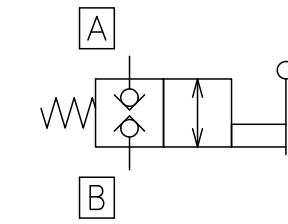
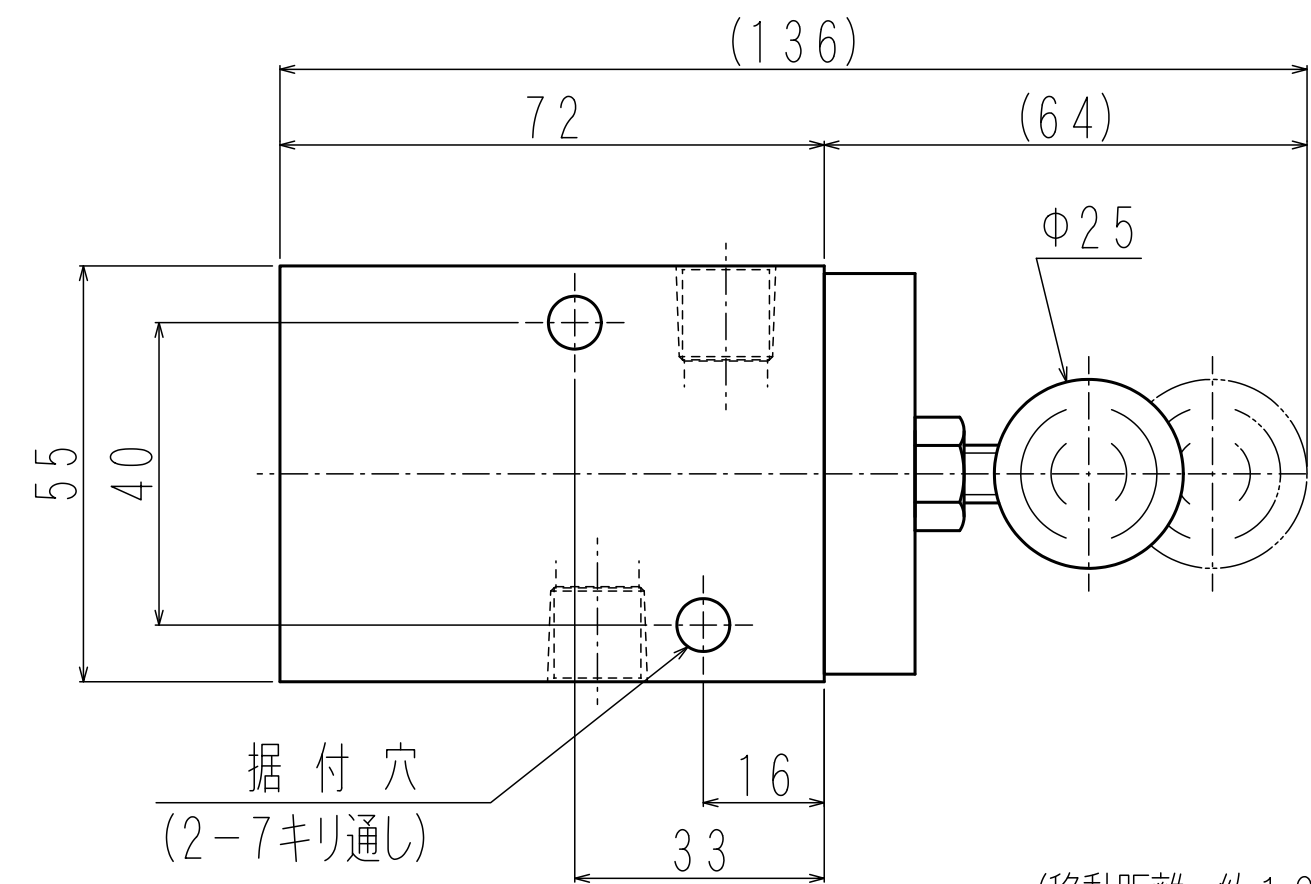


回路

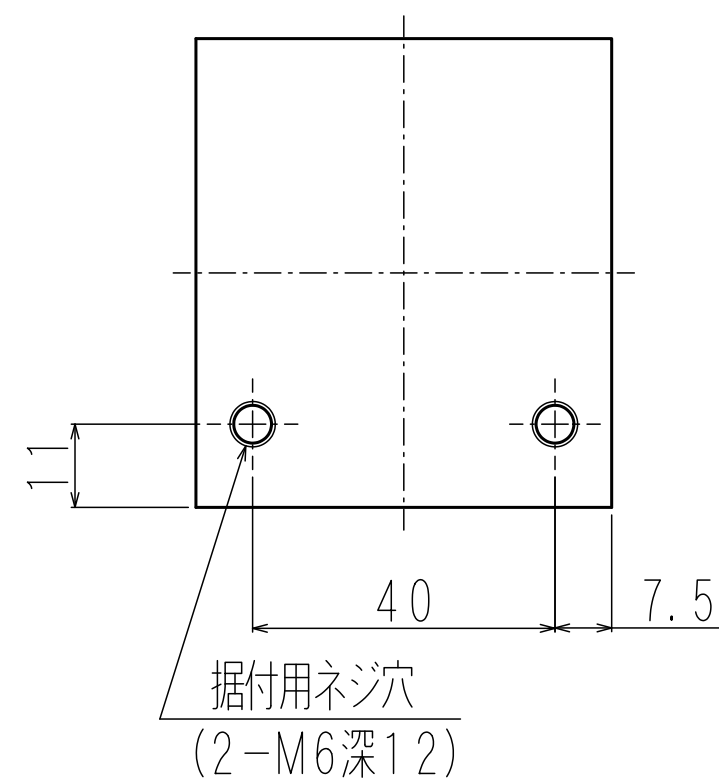
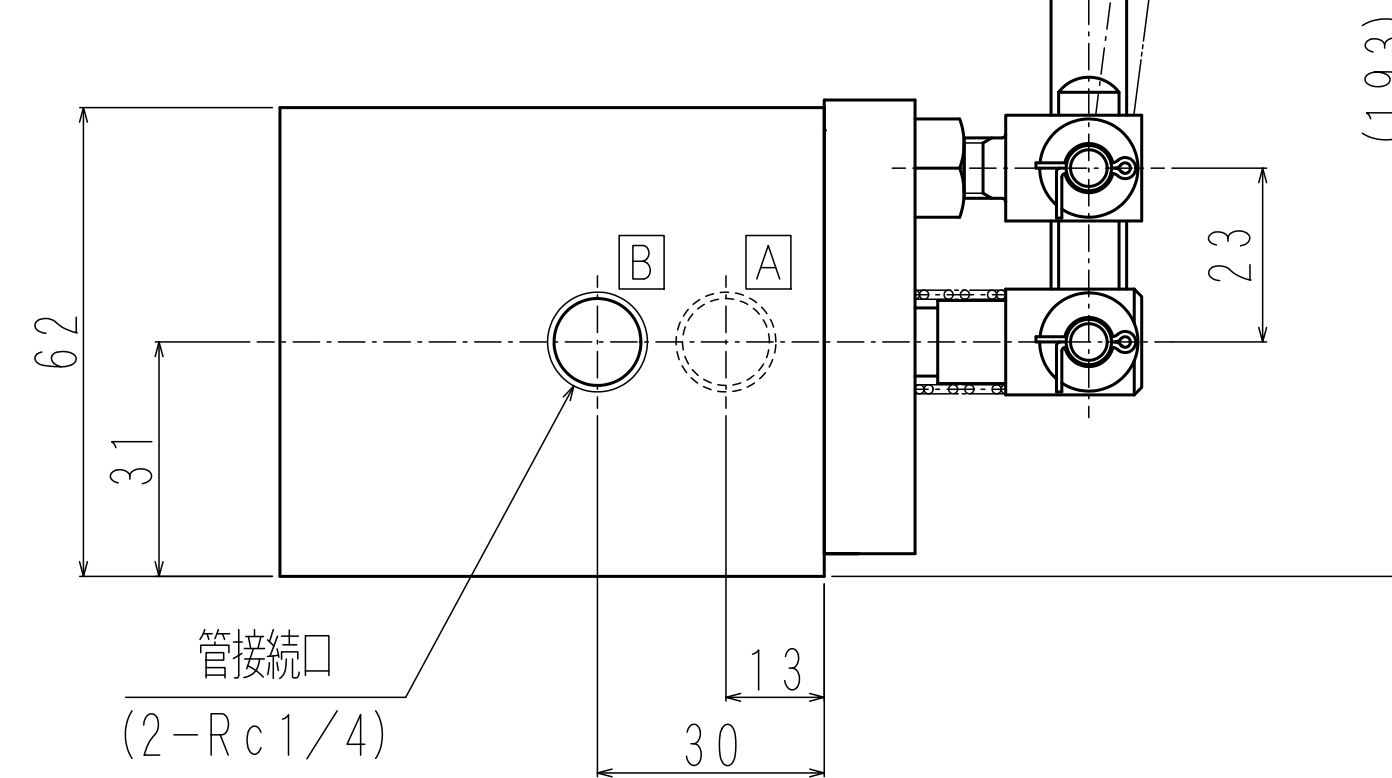
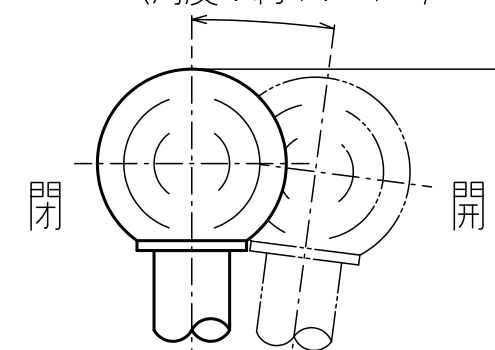


仕様

最高使用圧力	35MPa
最大流量	20 L/min
レバー操作力	約3.0~6.0Kg
重量	約2.0kg



(移動距離: 約16)  
(角度: 約7.4°)



区分名称	外寸図
名称	レバー操作式シャットオフバルブ
型式	LVMH-202T
日付	2020. 2. 10 富士エンジニアリング株式会社