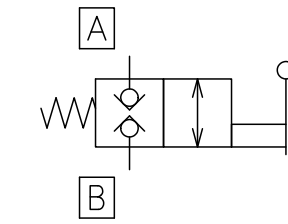
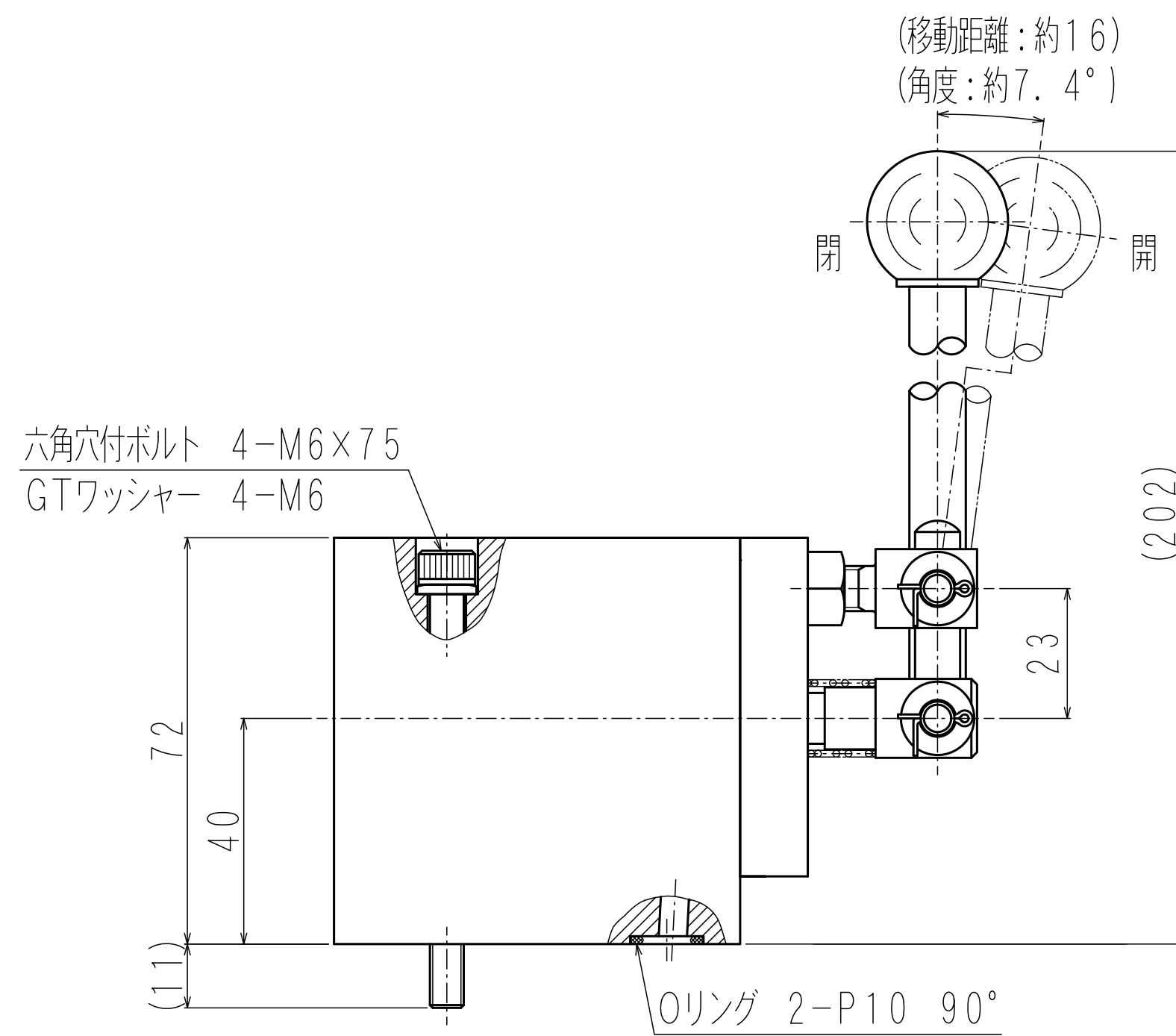


回路



仕様

最高使用圧力	70MPa
最大流量	15 L/min
レバー操作力	約3.0~6.0Kg
重量	約2.3kg
サブプレート名	HZ-202



区分名称	外寸図
名称	レバー操作式シャットオフバルブ
型式	HLM-202G
日付	2020 2 10 富士エンジニアリング株式会社