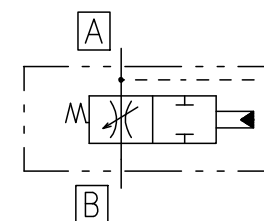


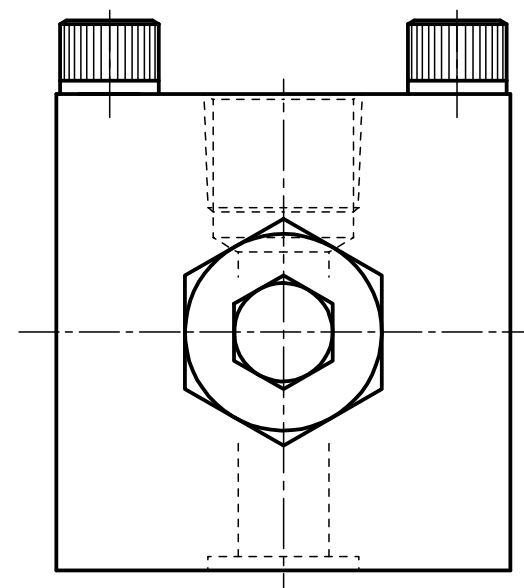
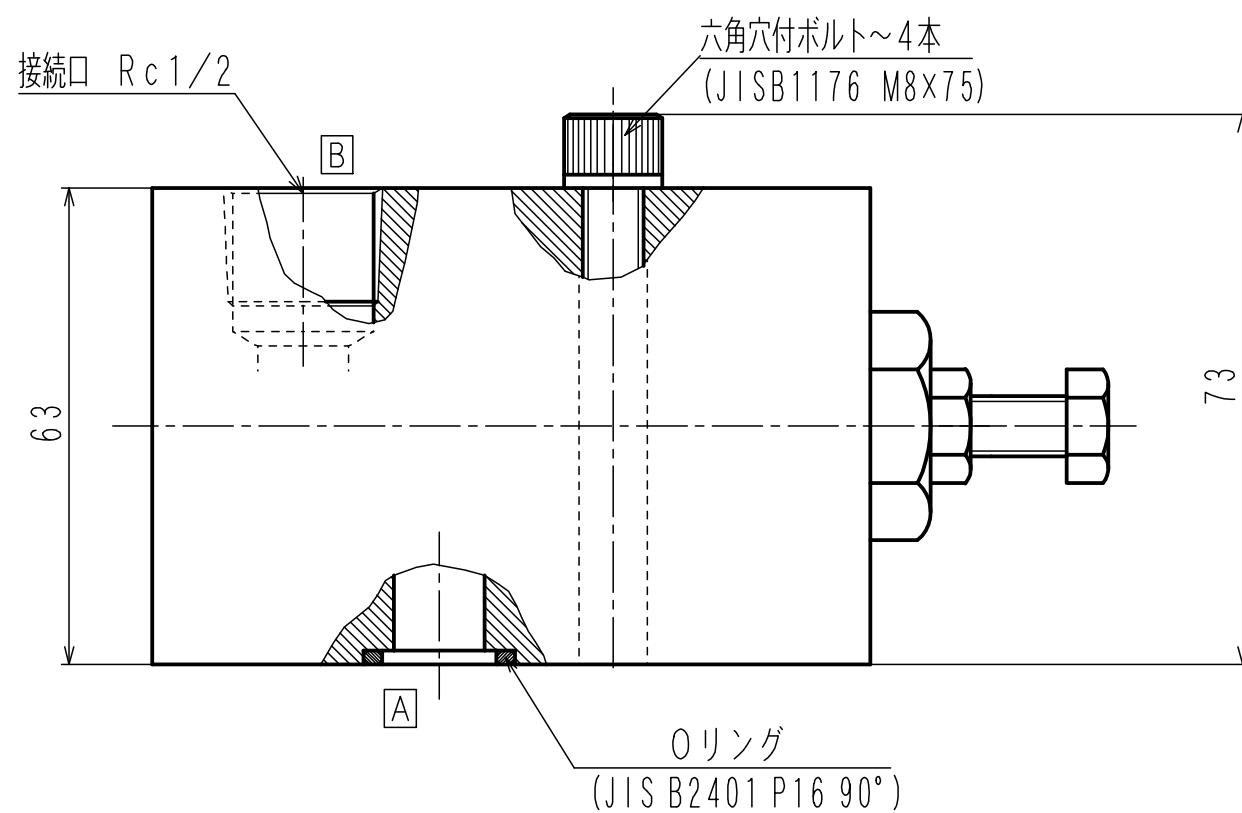
回路



流量設定用
調整ネジ

仕様

最高使用圧力	35MPa
最大流量	80 l/min
呼び径	04 (1/2)
重量	約2.8kg



区分名称	外寸図
名称	緊急遮断弁
型式	EM-04G
日付	H24.12.12 富士エンジニアリング株式会社