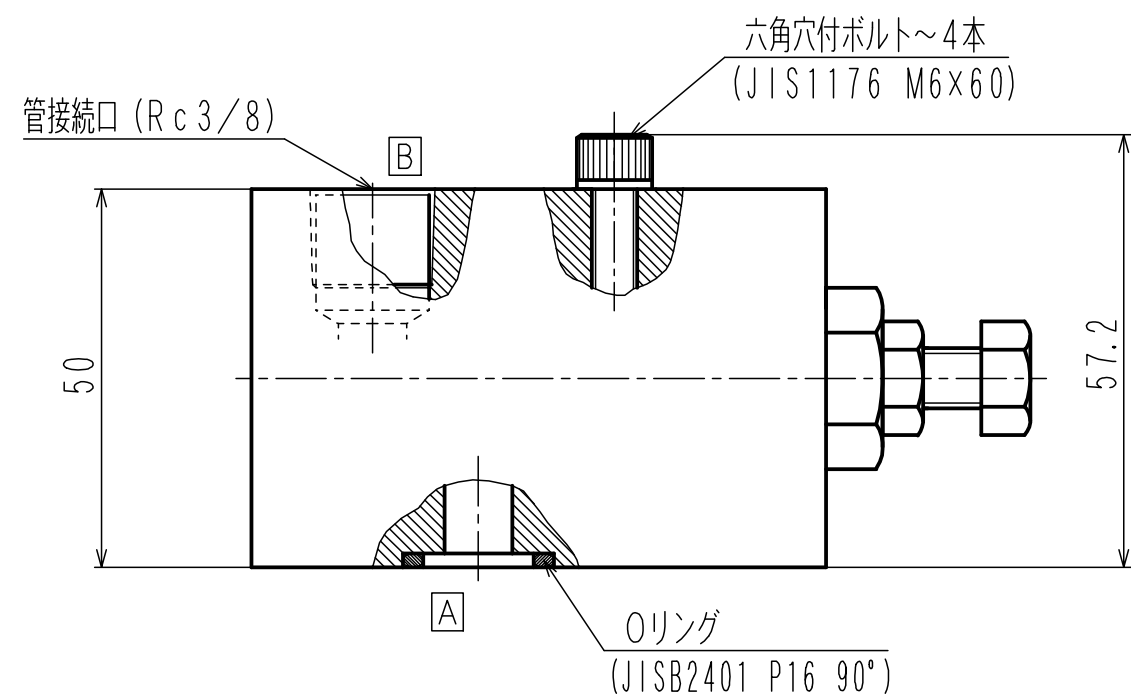
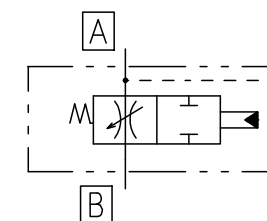
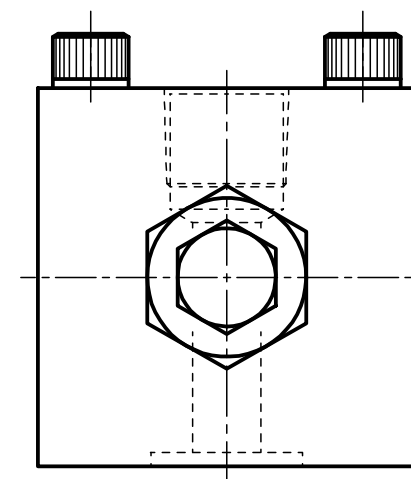


回路



仕様

最高使用圧力	35MPa
最大流量	50 l/min
呼び径	03 (3/8)
重量	約1.4kg



区分名称	外寸図
名称	緊急遮断弁
型式	EM-03G
日付	H24.12.12 富士エンジニアリング株式会社