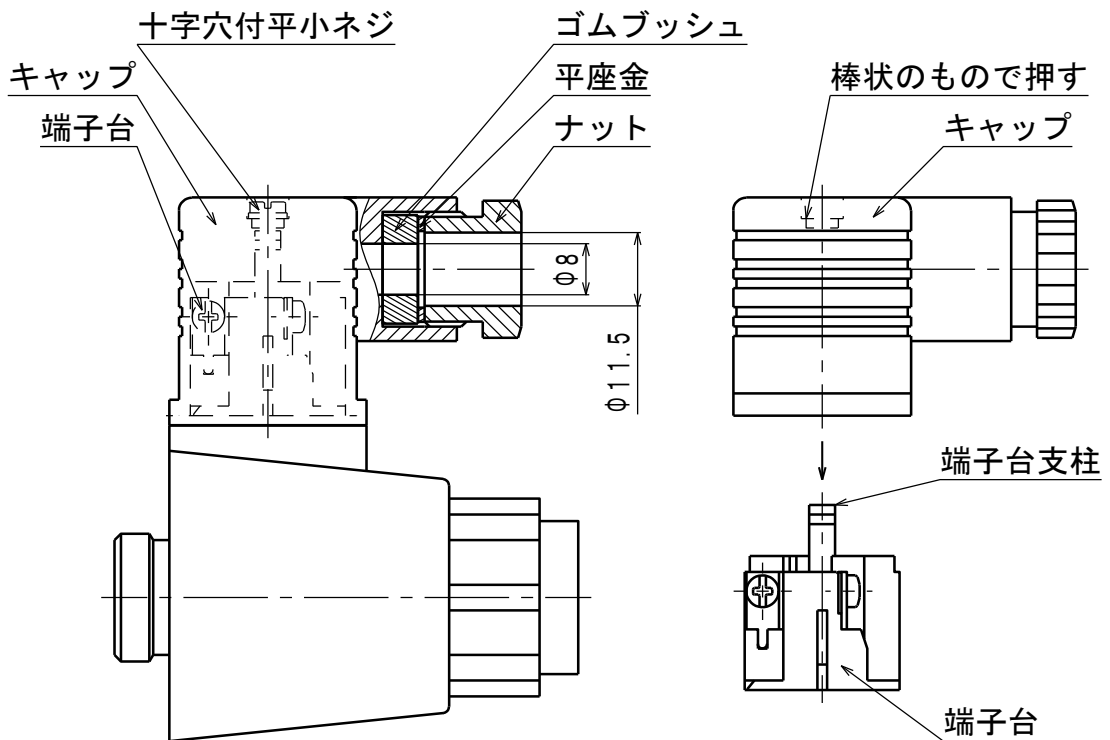
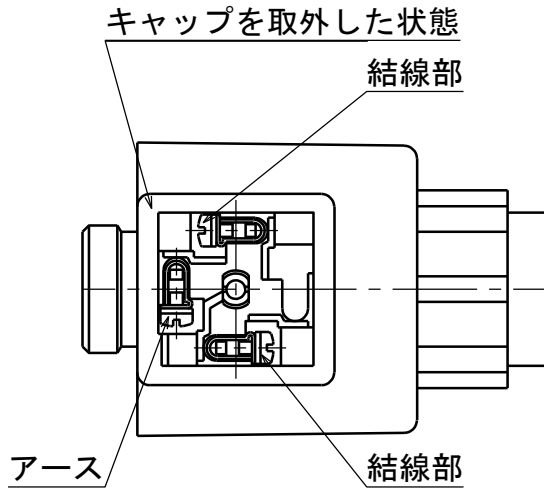


ウェット型交流ソレノイド結線要領

(AL-2)



<端子箱の結線口の方向変更>

1. 十字穴付平小ネジをゆるめてキャップを取り外します。
2. 十字穴付平座金を取り外した穴から端子台支柱を棒状のもので押し込みます。
3. 取出した端子台にキャップの向きを変えて(90°、180°、270°)セットして、十字穴付平小ネジでソレノイド本体に締め付けて下さい。