

取 扱 説 明 書

モジュラー絞り弁 MFシリーズ

富士エンジニアリング株式会社

【概要】

本バルブはL V S H-2シリーズのシャットオフバルブのポート面に積層し、流量調整を行うバルブです。コンパクトで簡易に既存の油圧システムに対応出来ます。

【仕様】

型式	呼び径 (口径)	最大流量 (ℓ/min)	最高使用圧力 (MPa)
MF-02	02 (1/4)	20	35
MF-03	03 (3/8)	50	
MF-04	04 (1/2)	70	
MF-06	06 (3/4)	110	

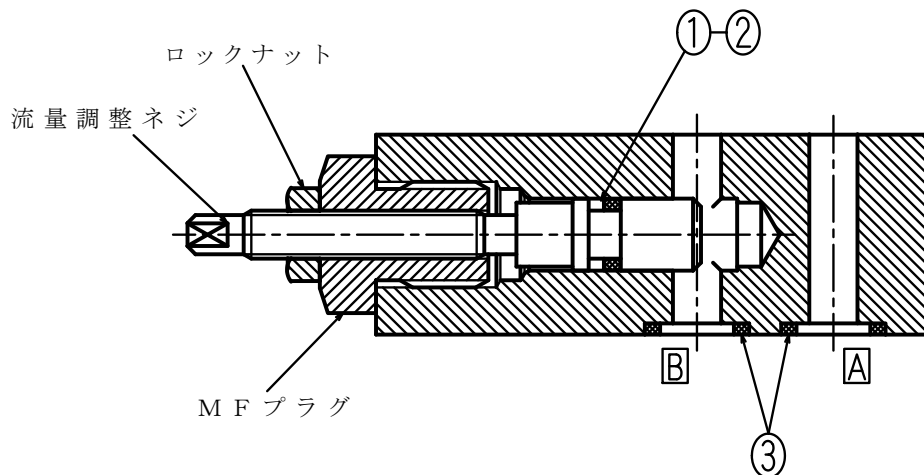
【作動原理(構造図及び回路図参照)】

流量調整ネジを右(時計方向)に回すとA→B又はB→Aの流量は減少し、左(反時計方向)に回すと増加します。

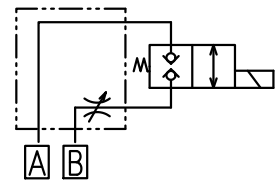
【取扱方法(構造図参照)】

- 1) 流量を多くする時は、流量調整ネジを左(反時計方向)に回し、流量を少なくする時は右(時計方向)に回して下さい。
- 2) 流量調整が終わりましたらロックナットを右に回してロックして下さい。

(構造図)



(回路図)



①～③はOリング

【取扱上の注意】

- ・本バルブは塵埃等の異物により作動不良、性能不良が生じ易いので、作動油の汚染管理には十分注意し定期的に点検して下さい。
- ・難燃性作動油をご使用の場合は、“O”リング材質がフッ素ゴムになります。
- ・一般作動油(石油系)は油粘度ISO VG 32、又は46をご使用下さい。それ以外の油を使用する場合はご相談下さい。

【お問い合わせ先】

富士エンジニアリング株式会社
TEL : 0296-57-9977
FAX : 0296-57-9862

平成24年5月末日現在

保証内容について

当社の製品に対する保証期間は、工場出荷日から12ヶ月と致します。
保証期間中において使用開始後、通常の使用条件でご使用されたにもかかわらず製品が正常に機能しない場合にのみ本保証が適用されます。この保証は当社工場出荷後は材質及び製品の欠陥によるものでない故障については適用されません。また当社の認めた当社社員によるものでない改造、修理を行った製品、お客様自らまたは販売店より部品を調達されて組立てられた製品についても適用されません。
製品の欠陥が申し立てられた時は、当社は任意に当該製品を現場にて調査もしくはご返送いただき、その製品の故障や欠陥が明らかに当社の責と認められた時は無償にてその製品の修理対応を行うか、良品と交換致します。

この保証は当社から販売店、そしてそのお客様に対し販売された全製品について適用されます。当社製品単体の保証を意味するもので、当社製品の故障により誘発される二次的損害、事故補償は本保証の対象範囲から除外致します。

富士エンジニアリング株式会社
東京都練馬区豊玉上2-25-9 TAJIMAbld4F

参考資料

当社では、当社の認めた当社社員によるものでない分解・組立・改造・修理等を実施された製品は保証適用外となります。

【分解・組立方法】

イ) 分解方法

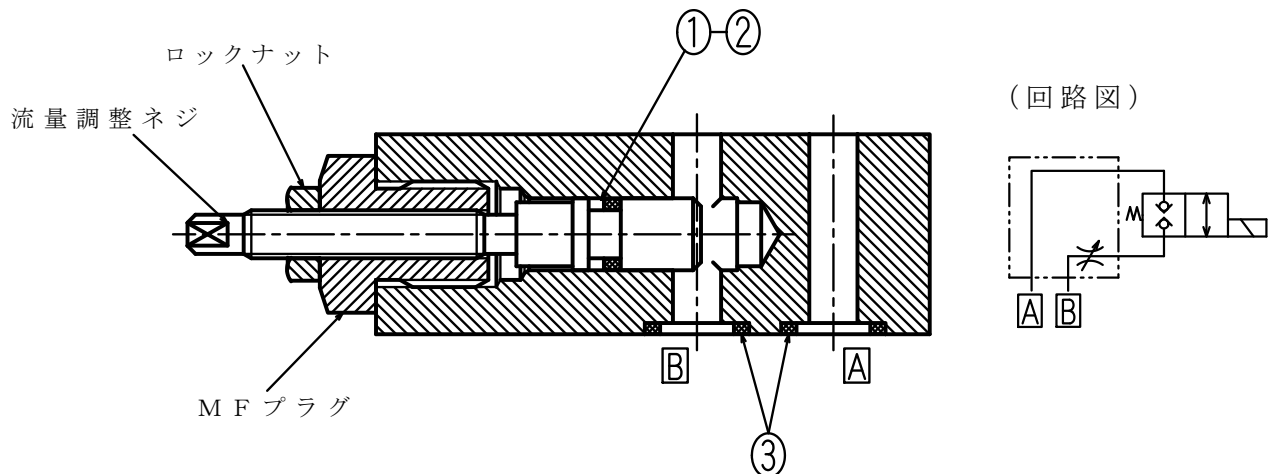
プラグの外周部、もしくは流量調整ネジ部から油が漏れる場合はロックナットを外し、次にMFプラグをゆるめて外して下さい。最後に流量調整ネジ部を抜き出してOリングを交換して下さい。また分解時に部品の摩耗やキズ等を確認して下さい。

ロ) 組立方法

組立は分解の時と逆の順序で行います。Oリングを傷付けないように注意して組立して下さい。

ハ) 分解・組立の際、ガスケット面のOリングの取扱いに注意して下さい。

【構造図】



【シールキット】

品番 / 品名	数	MF-02	MF-03	MF-04	MF-06
① Oリング JISB2401 70°	1	P6	P8	P11	P18
② ハックアップリング JISB2407	1	P6	P8	P11	P18
③ Oリング JISB2401 90°	2	P10	P16	P16	P24

注) 難燃性作動油をご使用の場合はOリング材質はすべてフッ素ゴムになります。