

取扱説明書

センサー付き緊急遮断弁

EMS-04T-※
EML-04T
EMVL-04T

【概要】

本バルブはBポートライン上で配管の破損等の障害によりAポートからBポートに設定した流量以上の急激な流量が発生した場合、A→Bポートに生ずる流速により発生する圧力差で自動的に内部流路が閉まりAポートからの作動油の流れを瞬時に遮断し、同時にバルブに取り付けた近接センサーで作動を検知し信号を出力します。

EMSは近接センサー及びソレノイドが取り付け有り、従来のEMVで使用したパイロットラインの代わりに近接センサーの信号をトリガーとし複数台をソレノイドにより距離に関係無く瞬時に連動出来ます。また、非常時はソレノイドにより強制遮断が可能です。

EMLは作動状態を近接センサーにより確認でき、EMVLは従来のEMVと同様にパイロットライン配管で接続することにより、複数台を連動することが出来ます。

【型式・仕様】

型 式	呼び径 (口径)	最大流量 (ℓ/min)	最高使用圧力 (MP a)
EMS-04T-A※	04(1/2)	80	35
EMS-04T-A※-TB			
EML-04T			
EMVL-04T			

【作動原理】

Aポートより流れる油量が調整ネジで設定された油量よりも多くなるとイ室に流速変化により圧力差が生じ、さらにロ室の圧力もスプール内の流路を通じてイ室と同圧となり、ハ室の圧力よりも高くなる。従ってスプールはイ室のスプリングに逆らい左の方向に移動しAポートからの圧油を遮断します。このスピールの動きを近接センサーで検知し信号を出力します。

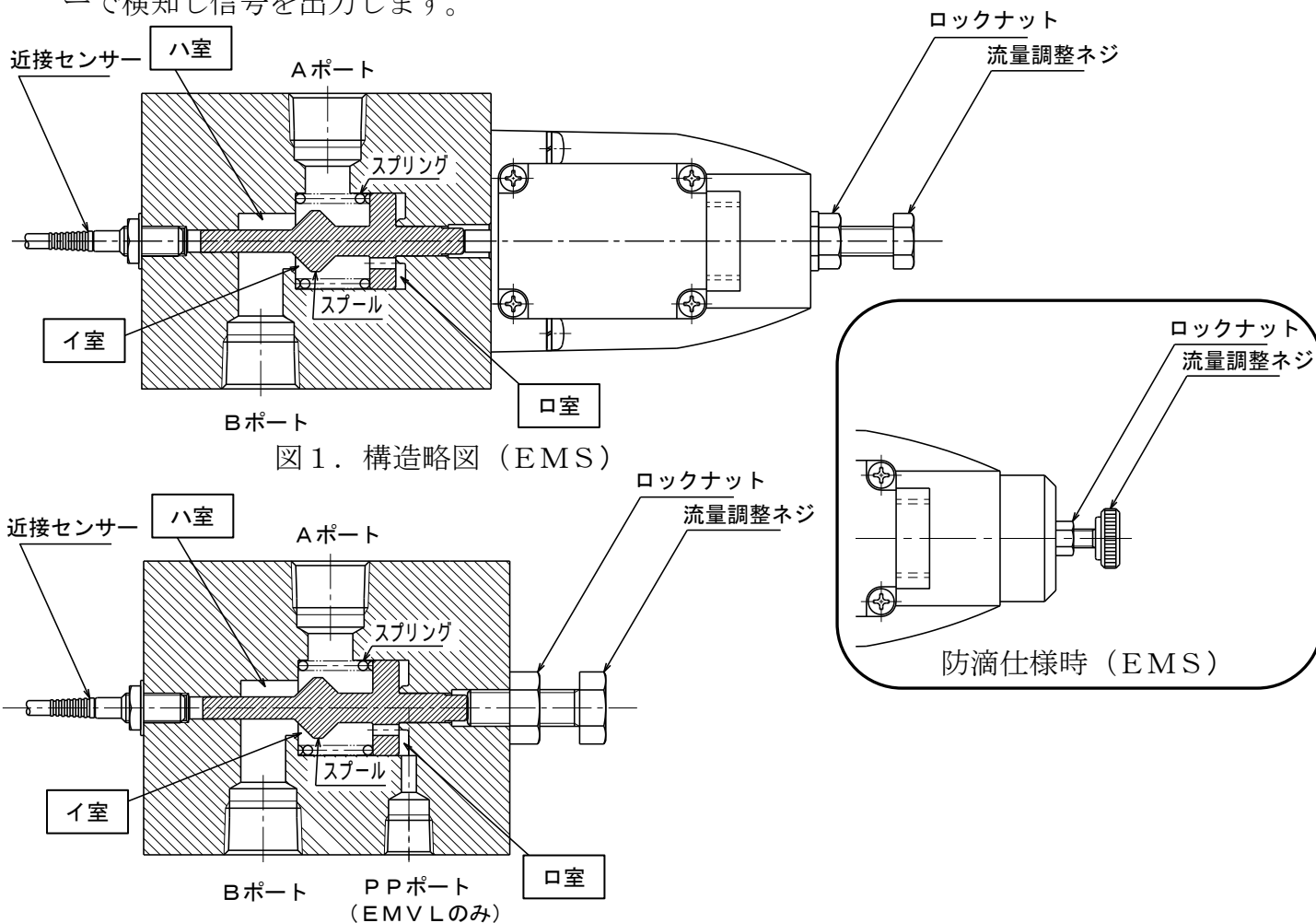


図2. 構造略図 (EML/EMVL)

【取扱方法】

1) 管接続口方法

- Aポート (アクチュエーター側) → 阻止する側へ
 Bポート (ポンプ側) → 自由流れ側へ
 ※ EMVLの場合、パイロットラインで複数連動させる場合は下図の例の様に鋼管で接続してください。

例1. 3本のアクチュエーターを同時に停止させる場合

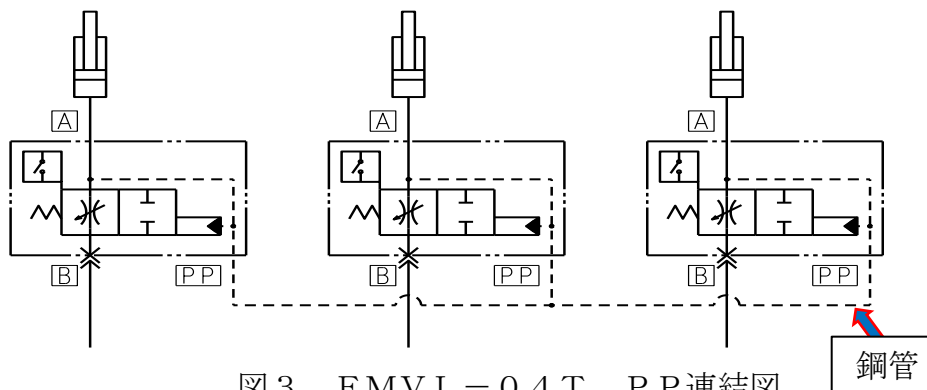


図3. EMVL-04T PP連結図

2) 近接センサーの結線方法

センサー入力電圧：DC 12～24V

使用センサー：キーエンス製アンプ内蔵近接スイッチ EZ-8M

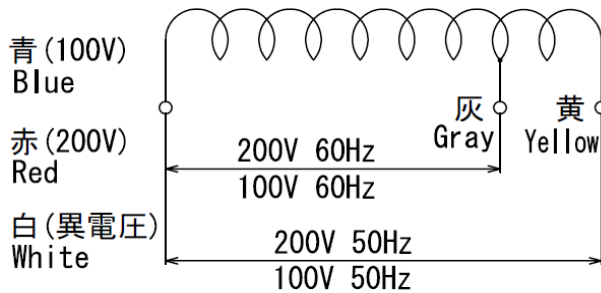
結線のしかたにより、直接負荷を駆動する方法と電圧を出力する方法の二種類が選択できます。

	出力線の色	作動形態	
		黒	白
直接負荷を駆動する場合		N. O.	N. C.
電圧入力機器に入力する場合		接近時 LOW レベル	接近時 HI レベル

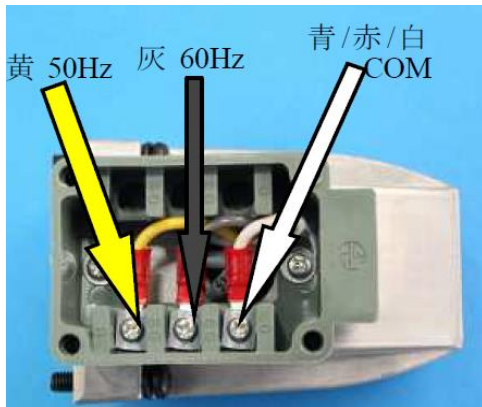
3) ソレノイド結線方法 (EMSのみ)

ドライ型交流ソレノイド
型式：SM-4A-92/93

製品型式
EMS-04T-A※
EMS-04T-A※-TB



リード線タイプのSM-4A-92は左図の回路の色分けに従い結線してください。



TB (端子ボックス) タイプは左写真の位置に結線してください。

4) 遮断流量の設定方法

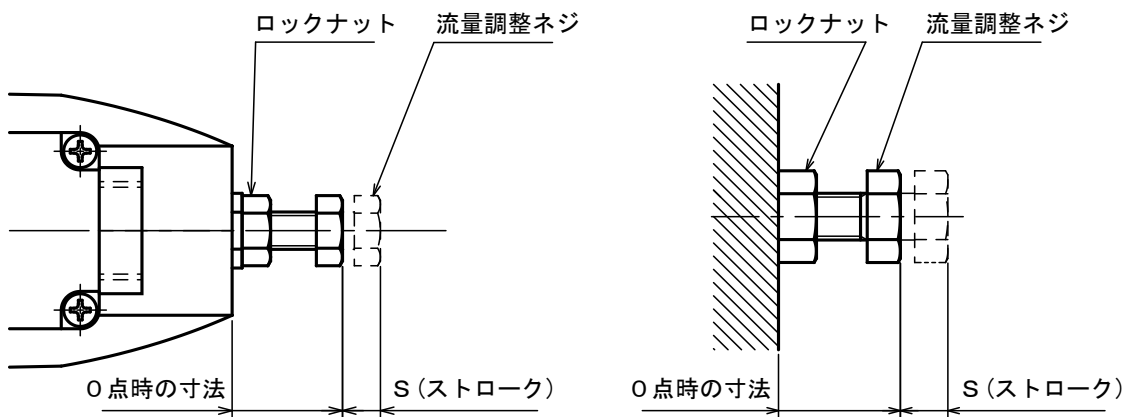


図4. 遮断流量調整

[設定方法]

1. 流量調整ネジを右に回し完全に締めてください。
2. 締め込んだ位置を0点の基準として別紙1の『遮断流量とバルブ開度特性』より設定遮断流量時のストロークを読み取り、流量調整ネジをストローク寸法まで調整してください。ただし、この設定はあくまでも目安ですので設備の通常運転状態で作動しないか確認し、作動してしまう場合はストロークを少しずつ増やし調整してください。
3. EMVLについては遮断流量を弊社にて設定いたしますので必ずお申しつけください。

5) 作動後の解除方法

1. Aポート側の圧力を抜いてください。EMVLを連結し複数台使用している場合はパイロットラインの圧力を抜いても作動を解除出来ます。
2. Bポート側へAポート側と同圧になるよう徐々に加圧してください。

原理：図1のイ室とロ室を同圧にすることによりスプリングの力でスプールが戻り作動を解除できます。

取扱上の注意

当社では、当社の認めた当社社員によるものでない分解・組立・改造・修理等を実施された製品は保証適用外となります。

- 1) 作動油の種類・温度・荷重等により緊急遮断弁の通過流量が、その時により異なりますので、遮断流量の設定は最大の条件を基準にして決定してください。
- 2) 油圧装置内の作動油に、エアの混入により気泡の発生等がある場合、作動圧力によっては切換弁の始動時に過大流速が瞬時に発生し、緊急遮断弁が作動することがありますので十分注意して設定流量を決定してください。使用流量の1.5～2倍が目安となります。
- 3) 使用設備によるアクチュエーターの作動テストで設定流量での遮断を確認した後、必ず流量調整ネジのロックナットを強く締め確実にロックしてください。
- 4) 流量調整ネジのロック後は、再調整時以外では流量調整ネジに手を触れないでください。
- 5) 油中への異物の侵入により作動不良が生じる場合がありますので作動油の汚染には十分注意して定期的に点検してください。同時に緊急遮断弁の作動確認も実施してください。
- 6) 難燃性作動油をご使用の場合は、“O”リング材質がフッ素ゴムになります。
- 7) 一般作動油（石油系）は油粘度ISO VG 32又は46をご使用ください。それ以外の作動油を使用する場合はご相談ください。
- 8) ソレノイドの結線には電圧・電流・周波数に注意してください。
- 9) ソレノイドの使用電圧範囲は定格電圧の±10%となります。
- 10) ソレノイドは防水ではありませんので、水分、湿気を避けて下さい。
- 11) 近接センサーの結線には結線方法を確認して用途に合わせて結線してください。
- 12) 緊急遮断弁は流量調整ネジを全開状態で出荷していますので、そのままでは作動いたしません。使用時は流量設定後作動確認を行ってください。
- 13) 適正な取扱いに基づかない不具合は、保証の対象となりませんのでご注意ください。

【お問合せ先】

富士エンジニアリング株式会社
TEL : 0296-57-9977
FAX : 0296-57-9862

平成30年8月末日現在

保証内容について

当社の製品に対する保証期間は、工場出荷日から12ヶ月と致します。
保証期間中において使用開始後、弊社の推奨使用条件でご使用されたにもかかわらず製品が正常に機能しない場合にのみ本保証が適用されます。
この保証は、当社工場出荷後、材質及び製品の欠陥によるものでない故障については適用されません。また当社の認めた当社社員によるものでない改造、修理を行った製品、お客様自らまたは販売店より部品を調達されて組立てられた製品についても適用されません。
製品の欠陥が申し立てられた時は、当社は任意に当該製品を現場にて調査もしくはご返送いただき、その製品の故障や欠陥が明らかに当社の責と認められた時は無償にてその製品の修理対応を行うか、良品と交換致します。

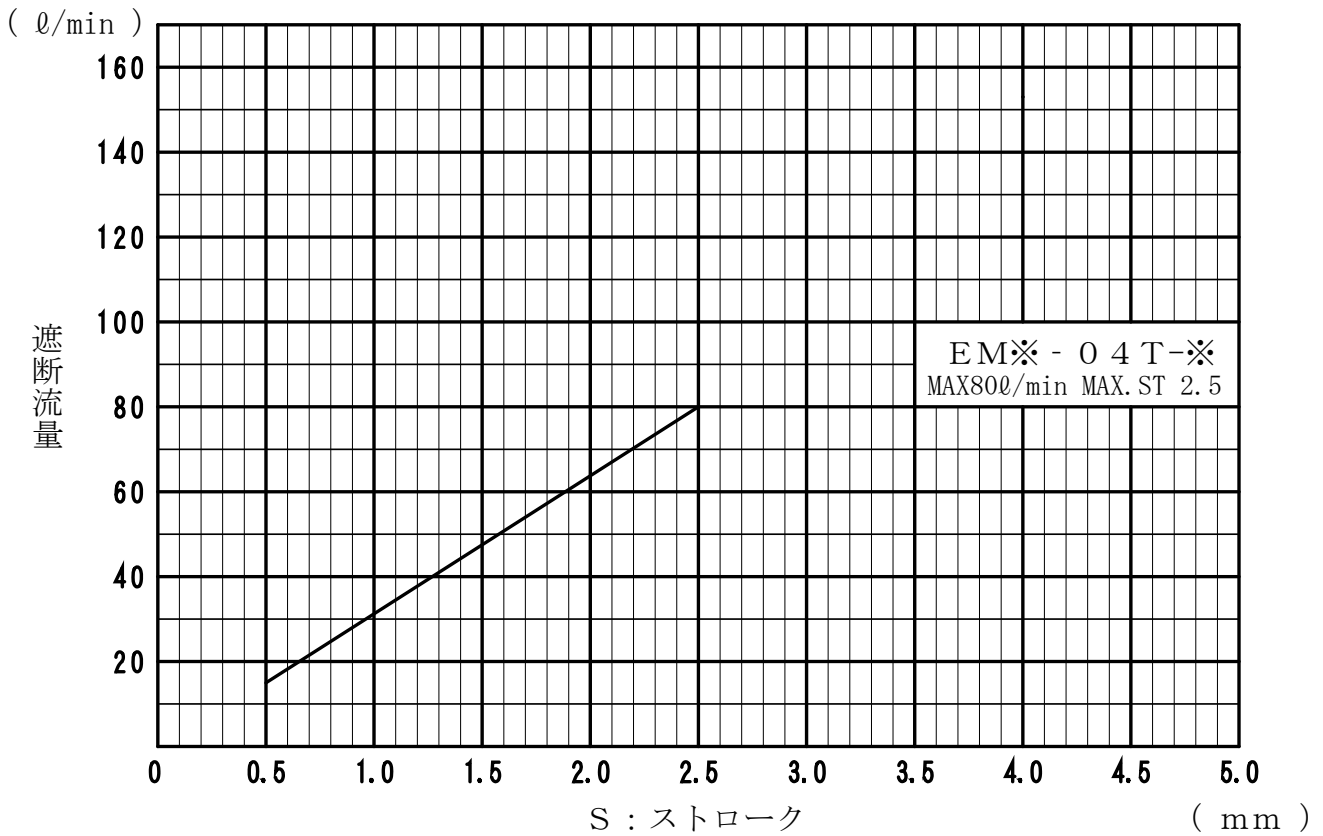
この保証は当社から販売店、そしてそのお客様に対し販売された全製品について適用されます。当社製品単体の保証を意味するもので、当社製品の故障により誘発される二次的損害、事故補償は本保証の対象範囲から除外致します。

保証内容中ほどに記載しております様に、お客様で分解されますと保証対象外となりますのでご注意ください。

富士エンジニアリング株式会社
東京都練馬区豊玉2-25-9 TAJIMAビル4F

(別紙1)

遮断流量とバルブ開度特性 作動油粘度：30~40cst



【設定目安値】

EMS-04T-※
EML-04T
EMVL-04T

流量 (l/min)	0	15	20	30	40	50	60	70	80
ストローク (mm)	0.0	0.5	0.7	1.0	1.3	1.6	1.9	2.2	2.5